

TIIVISTEKYNNYKSET HARJATIIVISTEET TIIVISTEPROFIILIT Raitatuote Oy



Raitatuote Oy:n tuotevalikoimaan kuuluvat tiivistekynnykset, harjatiivisteet, tiivisteprofiilit, saranat, liukuovilaitteet, ikkunan avaajat, ovensulkimet sekä paisuvat palonauhat.



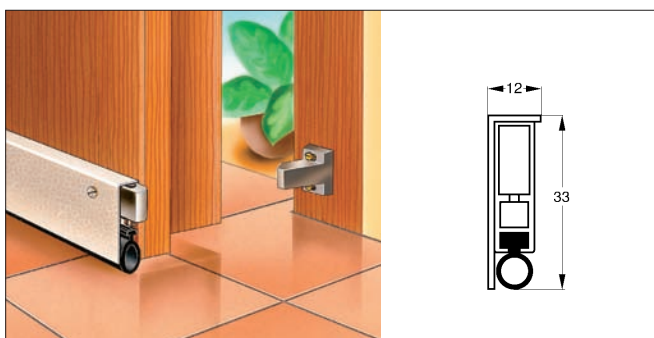
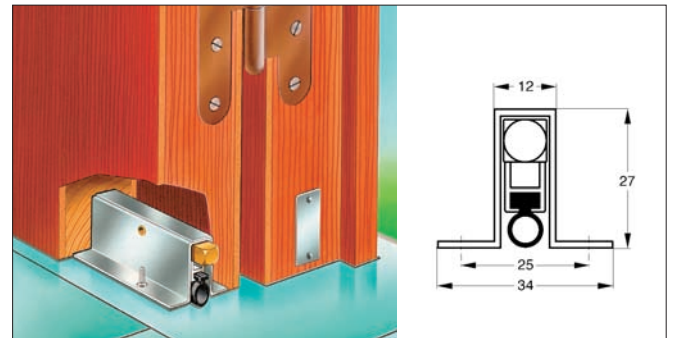
TIIVISTEKYNNYKSET

Tiivistekynnykset on suunniteltu ratkaisuihin, joissa lattiapinta halutaan säilyttää yhtenäisenä ja esteettömänä kuitenkin tinkimättä ovien tiiviydestä.

Tyypillisiä käyttökohteita ovat sairaalat, koulut, vanhainkodit, hotellit ja muut julkiset kohteet. Saatavana myös paloluokiteltuja malleja.

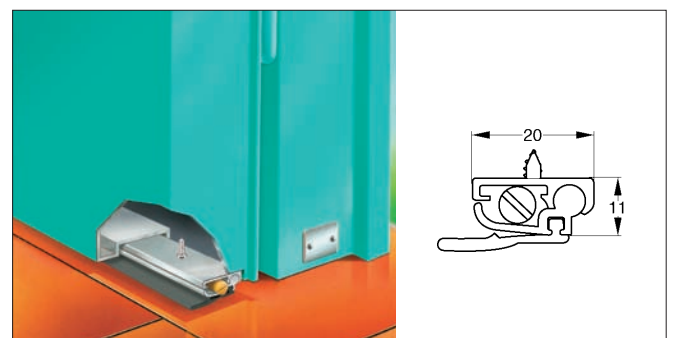
STRIBO ENCASTRE 2000

Oven alapintaan upotettava tiivistekynnys. Mekanismi alumiinia, runko sinkittyä terästä, säätöruuvi messinkiä, O-mallinen kumitiiviste. VTT on testannut tuotteen palonkestävyyden. Tiivistää max. 10 mm raon.



STRIBO APPLIQUE 2000

Oven sivulle asennettava tiivistekynnys. Pinta muovipinnoitettua terästä, värit valkoinen ja puujäljitelmä. Kynnyksen laskeutumissyvyys säätösiirtämällä vastinkappaletta. Tiivistää max. 10 mm raon. Säätämällä asennuskorkeutta ovesa, saadaan lisää tiivistävyyttä.



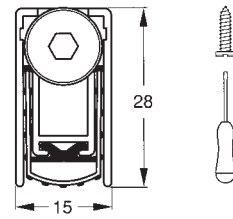
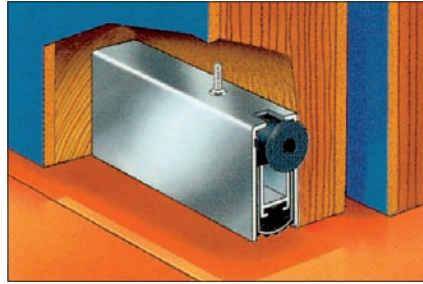
STRIBO E 2011 ALU

Oven alapintaan upotettava tai pintaan asennettava tiivistekynnys. Runko alumiinia, säätöruuvi messinkiä. E 2011 ALU on pienikokoinen ja helppo asentaa. Tiivistää max. 10 mm raon, ilman upotusasennusta max. 22 mm raon.

STRIBO ACOUSTICPLUS

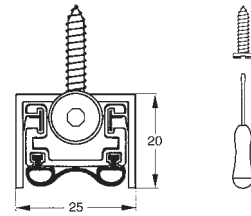
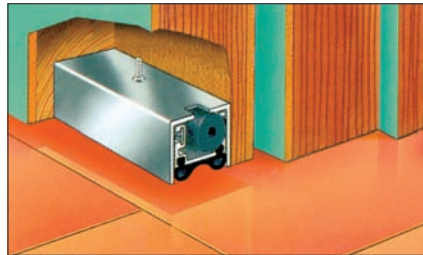
Oven alapintaan upotettava tiivistekynnys. Suunniteltu kohteisiin, joissa vaaditaan erinomaista äänen- ja lämmöneristävyyttä (ääneneristävyys 47dB:iin asti, sertifiikaatti No 16722668 IFT Institute, Rosenheim). Runko ja mekanismi ovat alumiinia, jousi ruostumatonta terästä.

Helppo asentaa, kiinnitysruuvit valmiina. Porrastettu laskeutuminen, laskeutuu ensin saranapuolelta. Patentoitu itseohjautuva säätöpainike, ei tarvita vastakappaletta. Tiivistää max. 13 mm raon.



STRIBO E 2520

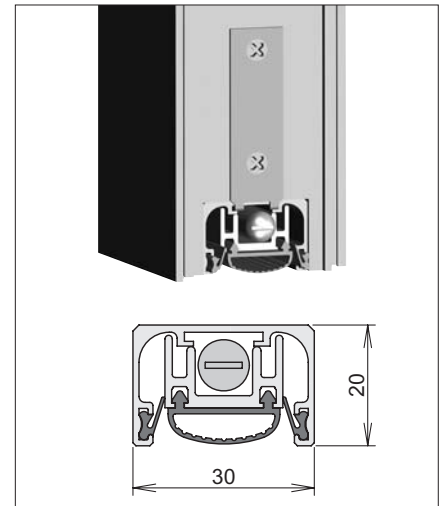
Oven alapintaan upotettava tiivistekynnys. Runko ja mekanismi ovat alumiinia. Helppo asentaa, kiinnitysruuvit valmiina. Patentoitu itseohjautuva säätöpainike, ei tarvita vastakappaletta. Tiivistää max. 16 mm raon.



ATHMER HAHN MK-N

Oven alapintaan asennettava tiivistekynnys. Suunniteltu kohteisiin, joissa vaaditaan erinomaista äänen- ja lämmöneristävyyttä (ääneneristävyys 35 dB:iin asti, SITAC 0790/96). Silikonipohjainen tiiviste paloa sietävä. Ns keinuva malli, joka huomioi kaltevat lattiapinnat. Runko tukevaa alumiinia. Kiinnitys erillisillä kannakkeilla oven päätyihin. Tiivistää max. 12 mm raon.

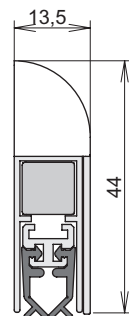
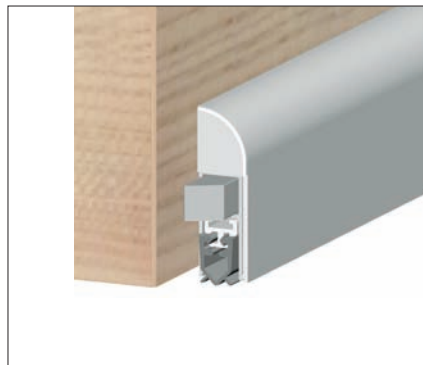
Mitta	Lyhennysvara
220 mm	ei lyhennysvaraa
320 mm	ei lyhennysvaraa
420 mm	80 mm
520 mm	100 mm
650 mm	130 mm
800 mm	150 mm
950 mm	150 mm
1100 mm	150 mm
1250 mm	150 mm
1400 mm	150 mm
1500 mm	150 mm



ATHMER WIND-EX

Oven sivulle asennettava tiivistekynnys. Pinta alumiinia. Vakiosävyt: hopea eloksoitu ja valkoinen. Asennettavissa oven molemmille puolille. Kiinnityssarja sis. pakkaukseen. Liikevara 11 mm. Asentamalla hieman alemmas kuin oven alareuna, tiivistyskapasiteetti jopa 20...25 mm.

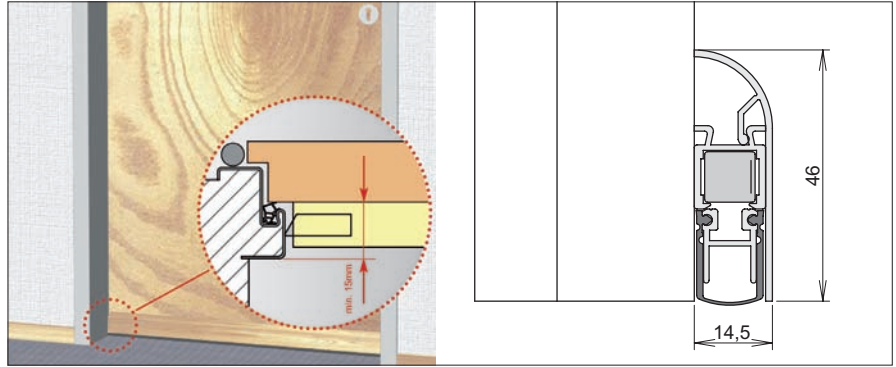
- vakiopituudet: 735, 860, 985, 1110 mm
- minimimitta: 235 mm
- maksimimitta: 1335 mm
- lyhennysvara vakiopituuksilla max. 125 mm



ATHMER SCHALL-EX APPLIC A

Oven sivulle asennettava tiivistekynnys. Pinta alumiinia. Vakiosävyt: hopea eloksoitu ja valkoinen. Asennus vain oven sisäpuolelle. Soveltuu palo- ja äänieristyskohteisiin. Tiivistää max. 11 mm raon. Säättämällä asennuskorkeutta ovessa, saadaan lisää tiivistävyyttä.

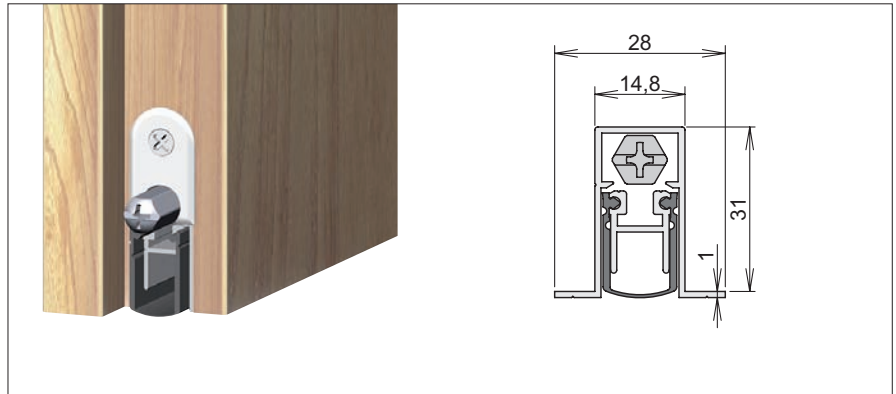
- vakiopituudet: 805, 930, 1053 mm
- minimimitta: 235 mm
- maksimimitta: 1330 mm
- lyhennysvara vakiopituuksissa max. 125 mm



ATHMER SCHALL-EX 15/31 OS

Oven alapintaan asennettava tiivistekynnys. Runko tukevaa alumiinia. Itsestään sammuva silikooniprofiili. Palo- ja äänieristysovet. Äänieristävyys max. 50 dB:iin saakka. Tiivistää max. 14 mm raon.

- vakiopituudet: 708, 833, 958, 1083, 1208 mm
- minimipituus: 235 mm
- maksimipituus: 1600 mm
- lyhennysvara vakiopituuksissa max. 125 mm



ATHMER STADI L-24/20 WS

Oven alapintaan asennettava tiivistekynnys. Runko tukevaa alumiinia. Itsestään sammuva silikooniprofiili. Palo- ja äänieristysovet. Tiivistää max. 16 mm raon.

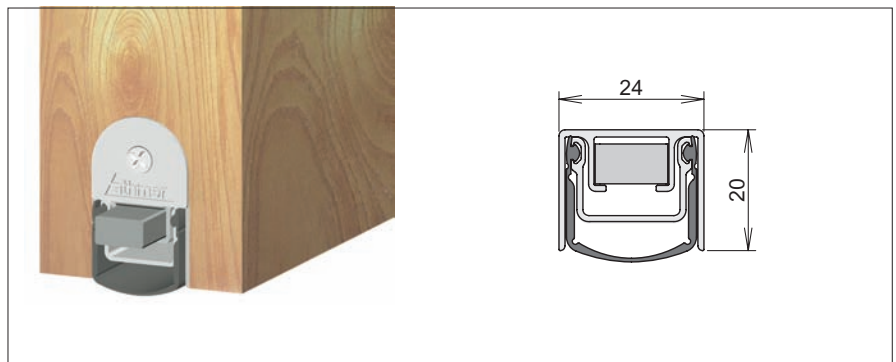
- vakiopituudet: 750, 900, 1050, 1200 mm
- minimipituus: 260 mm
- maksimipituus: 2000 mm
- lyhennysvara vakiopituuksissa max. 125 mm



ATHMER SCHALL EX-SLIDE L-24 WS

Liukuoven alapintaan asennettava tiivistekynnys. Runko tukevaa alumiinia. Peittää max. 16 mm raon. Lisätarvikkeet: magneettinasta, nylonohjain.

- vakiopituudet: 708, 833, 958, 1083, 1208 mm
- minimipituus: 250 mm
- maksimipituus: 3000 mm
- lyhennysvara vakiopituuksissa max. 125 mm



HARJATIIVISTEET

STRIBO PRO -harjatiivisteiden käyttökohteet ovat lähes rajattomat – niillä voidaan tiivistää ovet, ikkunat, työkoneiden ohjaimot, prosessikammiot, ilmastoitavat tilat sekä putkien, letkujen ja akseleiden läpiviennit. Ilman-, pölyn-, valon-, savun- ja ääneneristyksen lisäksi harjatiivisteitä käytetään ilmanohjaimina, rajoittimina ja läpivienteinä. Harjatiivisteet valmistetaan kahdesta osasta; pursotetusta alumiiniprofiilista ja vahvasta polypropyleeni kuidusta valmistetusta harjasta. Vakioharjat voidaan korvata lukuisilla eri vaihtoehdoilla käyttökohteen mukaan. Alumiiniprofiileja on kolme mallia H, F ja Y sekä neljä kokoa. Harjapi-tuuksia on lukuisia.



H-profiili	a	b	c	d	e	f
H2-10	10	5,3	23	13	7,5	5,5
H3-10	10	6	26	16	9	7
H3-14	14	6	30	16	9	7
H3-24	24	6	40	16	9	7
H3-34	34	6	50	16	9	7
H5-25	25	8	50	25	16	9
H5-35	35	8	60	25	16	9
H5-45	45	8	70	25	16	9
H8-40	40	13,5	90	50	37	13
H8-60	60	13,5	110	50	37	13
H8-80	80	13,5	130	50	37	13
H8-120	120	13,5	170	50	37	13
H8-150	150	13,5	200	50	37	13

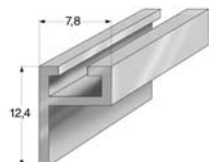
F-profiili	a	b	c	d	e
F2-10	10	14	15,5	5,5	9
F3-10	10	16	17	7	10
F3-14	14	16	21	7	10
F3-24	24	16	31	7	10
F3-34	34	16	41	7	10
F5-25	25	25	34	9	16
F5-35	35	25	44	9	16
F5-45	45	25	54	9	16
F8-40	40	50	53	13	36
F8-60	60	50	73	13	36
F8-80	80	50	93	13	36
F8-120	120	50	133	13	36
F8-150	150	50	163	13	36

Y-profiili	a	b	c	d	e
Y3-14	14	13	30	16	6,5
Y3-24	24	13	40	16	6,5
Y3-34	34	13	50	16	6,5
Y5-25	25	22	50	25	9
Y5-35	35	22	60	25	9
Y5-45	45	22	70	25	9
Y8-40	40	46	86	46	12
Y8-60	60	46	106	46	12
Y8-80	80	46	126	46	12
Y8-120	120	46	166	46	12
Y8-150	150	46	196	46	12

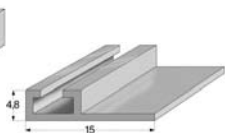
TIIVISTEPROFIILIT

Tiivisteprofiilit on suunniteltu vanhojen ovien ja ikkunoiden tiivistykseen. Valikoimaan kuuluu 13 termoplastista kumitiivistettä sekä H 1 ja F 1 alumiiniset kiinnitysprofiilit.

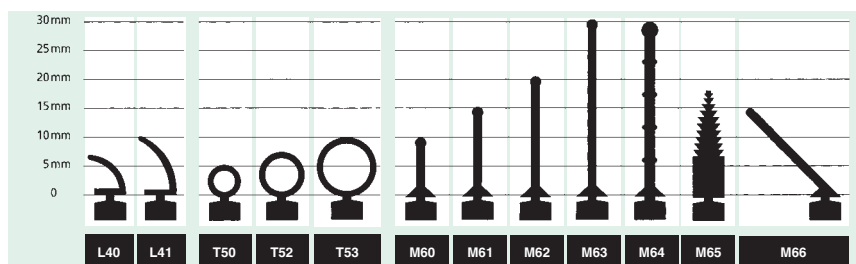
H1-profiili



F1-profiili



Termoplastiset kumitiivisteet



MAAHANTUONTI JA MYYNTI

Raitatuote Oy
Tervasuontie 3
03100 NUMMELA
Puhelin (09) 3487 0750
Faksi (09) 3487 0751
myynti@raitatuote.fi
www.raitatuote.fi



RAITATUOTE