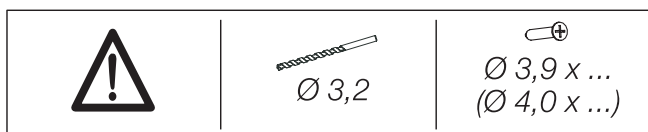
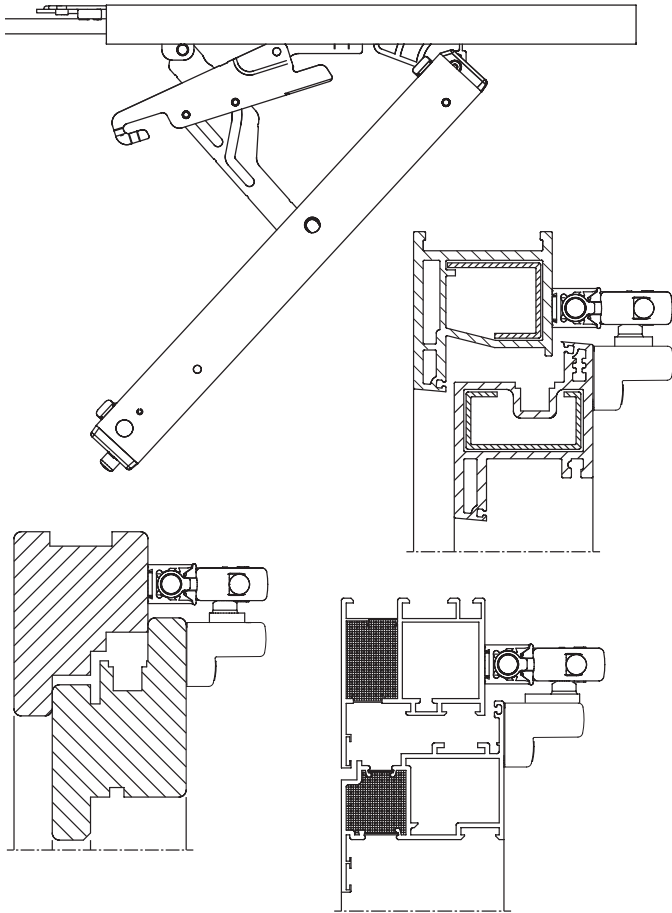


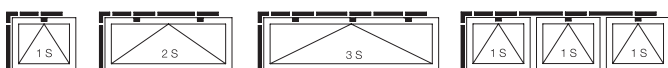



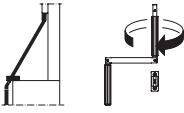



PRIMAT-FL 190



	KSP/FS
	3
	
	4
	ZV/S
	11
	SF
	15
	UE Flex
	17
	UE PFRiegel
	25
	200 A, 200 WA, 200 E
	27
	K2F
	31

D Produkthaftungsvorschriften

Die Verklotzungs-Richtlinien für Verglasungstechnik sind einzuhalten. Bei aggressiven Hölzern (z.B. Afzelia) sind die Beschlagaufräsungen vor der Beschlagmontage zum Schutz der Beschläge mit einem Schutzlack zu behandeln. Für die ständige Funktionssicherheit des Beschlages ist folgendes zu beachten:

1. Fachgerechte Montage des Beschlages entsprechend dieser Anleitung.
2. Fachgerechte Montage der Elemente beim Fenstereinbau.
3. Beachtung der Wartungs- und Bedienungsanleitung.
4. Benutzer-Information gut sichtbar am eingebauten Fensterelement anbringen sowie Wartungs- und Bedienungsanleitung an Benutzer aushändigen.
5. Der Gesamtbeschlag darf nur aus Original-HAUTAU-Systemteilen bestehen. Bei Einsatz fremder Beschlagteile (z. B. Zentralverschluss, Griff) schließt jegliche Haftung für diese Bauteile aus.

Produkthaftung-Haftungsausschluss:

Der Beschlaghersteller haftet nicht für Funktionsstörungen oder Beschädigungen der Beschläge sowie der damit ausgestatteten Fenster oder Fenstertüren, wenn diese auf den Einsatz fremder Beschlagteile, unzureichende Ausschreibung, Nichtbeachtung der Anschlagvorschriften oder Anwendungsdiagramme zurückzuführen sind.

Der Verarbeiter ist für die Einhaltung der in dieser Anschlaganleitung bzw. der in der Werkstattzeichnung angegebenen Funktionsmaße sowie für eine einwandfreie Beschlagmontage und sichere Befestigung aller Bauteile verantwortlich.

Schutzvermerk zur Beschränkung der Nutzung von Unterlagen nach DIN 34 -1 -D.

© W. HAUTAU GmbH

GB Product liability instructions

The blocking guidelines for glazing techniques have to be adhered to.

The following points have to be observed for the continuous functional reliability of the hardware:

1. Professional installation of the hardware in accordance with these instructions.
2. Professional installation of the elements when the window is fitted.
3. Adherence to the maintenance and operating instructions.
4. Attach the user information well visibly to the built-in window element, and hand over the maintenance / operating instructions to the user.
5. The hardware shall only consist of genuine HAUTAU system parts. Use of any other hardware parts (e.g. central lock, handle) will exclude any liability for these components.

Exclusion from product liability:

The manufacturer of the hardware shall not be liable for any malfunctions or damage to the hardware as well as the windows or French doors fitted, if the malfunctions of the tilt and slide hardware can be traced back to the use of bought-in sash fasteners, insufficient invitation to tender, non-observation of the rebating instructions or application diagrams.

The installing party shall be responsible for the adherence to these mounting instructions, respectively to the functional dimensions given in the workshop drawing as well as for a perfect installation of the hardware and safe attachment of all components.

© W. HAUTAU GmbH

F Responsabilité produits

Les directives sur les butées pour la technique du vitrage doivent être respectées. Pour une sécurité de fonctionnement constante de la ferrure, il faut tenir compte de ce qui suit:

1. Montage de la ferrure selon les règles de l'art, conformément à ces instructions.
2. Montage des éléments selon les règles de l'art lors du montage de la fenêtre.
3. Respect des instructions de maintenance et de service.
4. Apposer les informations destinées aux utilisateurs sur l'élément de fenêtre monté de manière à ce qu'elles soient bien visibles et remettre les instructions de maintenance / de service à l'utilisateur.
5. L'ensemble de la ferrure doit être exclusivement composé d'éléments de système HAUTAU originaux. L'utilisation d'éléments de ferrure autres (par ex. fermeture centrale, poignée) exclut toute garantie pour ces pièces.

Exclusion de responsabilité produits:

Le fabricant de ferrures ne peut être tenu responsable d'un mauvais fonctionnement ou de la détérioration des ferrures ou des châssis lorsqu'ils sont imputables à l'utilisation d'autres composants, à un descriptif insuffisant, à la non-observation des consignes de montage ou des diagrammes d'application.

Le menuisier est tenu de respecter les côtes indiquées sur le plan de montage. Il est responsable de l'assemblage de la ferrure.

© W. HAUTAU GmbH

E Prescripciones para la responsabilidad del producto

Deberán cumplirse las líneas directrices de enganche para la técnica de acristalamiento.

Para la seguridad de funcionamiento del herraje deberá de tenerse en cuenta lo siguiente:

1. Correcto montaje del herraje de acuerdo con estas instrucciones.
2. Correcto montaje de los elementos en la colocación de la ventana.
3. Observación de las instrucciones para el manejo y mantenimiento.
4. Colocar la información al usuario bien visible en el elemento de la ventana montado y entregar al usuario las instrucciones de manejo.
5. El herraje total sólo puede ser de piezas de sistema originales de Hautau. La utilización conjunta de piezas de herraje de otros fabricantes (p.e. cierre central, manilla) excluye toda responsabilidad para estos componentes.

Garantías del producto:

El fabricante del herraje no se hará responsable de fallos en el funcionamiento o daños en los herrajes ni de las ventanas o puertas con éstos equipadas, si dichos fallos o daños fuesen achacables a una licitación insuficiente, no-observación de las instrucciones de manejo o de los diagramas de utilización.

El montador es responsable del cumplimiento de las medidas de funcionamiento indicadas en estas instrucciones de manejo o bien en el plano de taller (de fabricación) así como del correcto montaje del herraje y fijación segura de todos los componentes.

© W. HAUTAU GmbH

PL Warunki prawidłowego montażu

Należy również zadbać o prawidłowe osadzenie przeszklenia w oknie. W celu zapewnienia stałego i bezpiecznego funkcjonowania okucia, wymagane jest spełnienie stępujących warunków:

1. Prawidłowy montaż okucia, zgodny z niniejszą instrukcją.
2. Prawidłowe zamontowanie okna w budynku.
3. Prawidłowa, zgodna z instrukcją konserwacja i obsługa okna (okucia).
4. Poinformowanie i przeszkolenie użytkownika o prawidłowej konserwacji i obsłudze okna (okucia).
5. Zastosowanie do okuwania okna wyłącznie części oryginalnych firmy HAUTAU. Zastosowanie części innych niż oryginalne (np. zamek centralny, klamka itp.) wykluczają odpowiedzialność producenta za tak zamontowane okucie.

Warunki gwarancji i odpowiedzialności producenta okucia

Producent okucia nie odpowiada za nieprawidłowe funkcjonowanie lub uszkodzenie okucia oraz pozostałych elementów okna lub drzwi balkonowych, jeżeli do okuwania nie zastosowano oryginalnych części firmy HAUTAU lub też nieprawidłowo zamontowano okucie nie przestrzegając warunków prawidłowego montażu i diagramu ograniczeń technicznych zastosowania okucia.

Producent okien montujący okucie, odpowiedzialny jest za montaż okucia zgodny z instrukcją, a w szczególności zastosowanie odpowiedniego kompletu okucia, bezbłędny montaż tego okucia oraz pewne (bezpieczne) zamocowanie wszystkich jego części.

Adnotacja ochronna do ograniczenia używania dokumentacji DIN 34-1D

© W. HAUTAU GmbH

RUS Гарантийные предписания

Должны соблюдаться требования по остеклению. При использовании химически активных пород древесины (например, махагон) перед установкой фурнитуры места фрезеровки под ответные планки должны быть обработаны защитным лаком.

Для эффективной работы фурнитуры должны соблюдаться следующие правила:

1. Технически правильный монтаж фурнитуры в соответствии с данным руководством.
2. Технически верный монтаж оконных конструкций в проем.
3. Соблюдение требований руководства по уходу и эксплуатации.
4. Информация для пользователя должна быть наклеена на видном месте оконной конструкции, а руководства по уходу и эксплуатации должны выдаваться каждому пользователю.

I Norme per la garanzia del prodotto

Il produttore del serramento deve assicurarsi del corretto montaggio di tutte le parti. Sono da rispettare le direttive tecniche per il caricamento del vetro.

Nel caso di utilizzo di legni particolarmente aggressivi (p. es. Afzelia), eseguire tutte le fresate prima del montaggio della ferramenta e trattare le parti fresate con una vernice protettiva.

1. Montaggio a regola d'arte rispettando le istruzioni di montaggio.
2. Posa in opera a regola d'arte del serramento.
3. Utilizzo e rispetto delle istruzioni d'uso e manutenzione.
4. Applicare le informazioni d'utilizzo bene a vista sul serramento posato in opera e consegnare le istruzioni di uso e manutenzione all'utilizzatore.
5. La ferramenta deve essere composta solo da pezzi originali HAUTAU. HAUTAU non risponde per la ferramenta perimetrale, se diversa.

Garanzia del prodotto – esclusione di garanzia

Il produttore di ferramenta non risponde per il cattivo funzionamento, danni della ferramenta o del serramento su cui questa è montata, se i motivi sono derivanti da: utilizzo di pezzi estranei di ferramenta, descrizione insufficiente di capitolato, non osservanza delle istruzioni di montaggio o dei diagrammi d'applicazione.

Il montatore è responsabile dell'osservanza di tutte le misure riportate in queste istruzioni di montaggio o nel disegno esecutivo, come anche, del montaggio a regola d'arte ed il giusto fissaggio di tutti i pezzi che compongono la ferramenta. Nota di sicurezza per l'utilizzo delle documentazioni secondo DIN 34-1-D

© W. HAUTAU GmbH

NL Voorschriften voor produktaansprakelijkheid

De voorschriften voor het aanbrengen van steunklosjes voor de beglazing dienen te worden opgevolgd.

Voor de permanente veilige werking van het beslag dient op de volgende punten te worden gelet:

1. Een vakkundige montage van het beslag volgens deze montagehandleiding.
2. Vakkundige montage van de elementen bij inbouw in de gevel.
3. Opvolgen van de voorschriften in de onderhouds- en bedieningshandleiding.
4. Bedieningsinformatie voor de gebruiker goed zichtbaar op het ingebouwde vensterelement aanbrengen en de onderhouds / bedieningshandleiding aan de gebruiker overhandigen.
5. Het complete beslag mag uitsluitend bestaan uit origineel HAUTAU systeemcomponenten. Gedeeltelijke toepassing van beslagdelen van derden (bijv. de centraalsluiting, kruk) sluit iedere aansprakelijkheid voor deze onderdelen uit.

Uitsluitingen van de produktaansprakelijkheid:

De fabrikant van het beslag is niet aansprakelijk voor storingen in de werking of beschadigingen aan het beslag, en van vensters of deuren die met het beslag zijn uitgevoerd, indien de storingen te wijten zijn aan gebruik van beslag van derden, een ontoereikend bestek, of het niet in acht nemen van de voorschriften of toepassingstekeningen voor het bevestigen van het beslag.

De verwerker is verantwoordelijk voor het aanhouden van de in deze montagehandleiding respectievelijk de in de werkplaatstekening aangegeven afmetingen, alsmede voor een foutloze montage van het beslag en een veilige bevestiging van alle onderdelen.

Wettelijk gedeponneerd ter beperking voor het gebruik van documenten naar DIN 34-1-D. © W. HAUTAU GmbH

TR Ürün Mesuliyet Talimatı

Cam takma tekniklerinin, takozlama normlarına uymak gerekiyor.

Agresif ah?apların aksesuar montajı için frezelenmiş yerlerini, koruma nedeniyle, aksesuar montajı öncesi cilalınız.

Aksesuarın daima çalışma emniyeti için:

1. Montaj talimatına uyarak, bir Uzman tarafından aksesuarın monte edilmesi gerekmektedir.
2. Pencere takılırken, bir uzman tarafından parçaların monte edilmesi.
3. Bakım ve kullanma kılavuzunun dikkate alınması.
4. Kullanıcı bilgilerini, iyi görünür bir şekilde monte edilmiş Pencere parçasına takınız. Bakım ve Kullanma Kılavuzunu, kullanıcıya teslim ediniz.
5. Aksesuar, sadece Havalandırma ve Sürme aksesuar sistem parçalarından oluşabilir. Yabancı aksesuar kullanıldığında (örnek: merkezi killt, kol v. s), bu yapı malzemelerinin mesuliyeti kabul edilmez.

Ürün Mesuliyeti – Mesuliyet Bitimi

Aksesuar imalatçısı, kapı ve pencerelerdeki mekanizma hatalarını, aksesuar hasarını, yabancı aksesuar kullanıldığında, yetersiz hale ilan yapıldıysa, verilen talimatlara dikkat edilmemiş veya kullanma diyagramlarında uygunsuzluk var ise, aksesuar, kapı ve pencerelerin mesuliyetini kabul etmez.

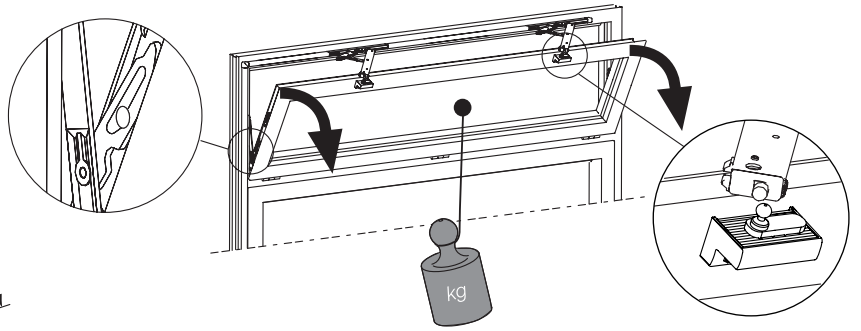
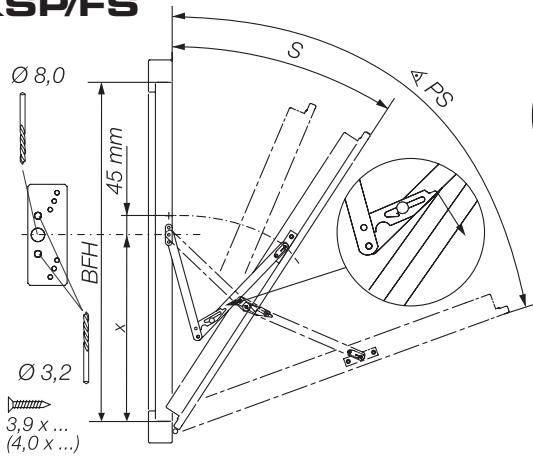
Montaj kılavuzunun doğru kullanılması veya teknik çizimlerdeki mekanizma ölçülerinin dikkate alınması, problemsiz bir aksesuar montajı ve tüm yapı parçalarının monte edilmesinden sadece montajı yapan kişi sorumlu tutulur. DIN 34-1-D'ye uygun olan belgelerin kullanılmasının sınırlandırılması için önlem işareti. © W. HAUTAU GmbH

5. Fурнитура для окон должна полностью состоять из элементов фирмы HAUTAU. При использовании элементов других систем (обязка, ручка и т.д.) претензии по гарантии не принимаются.

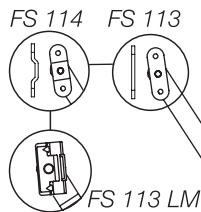
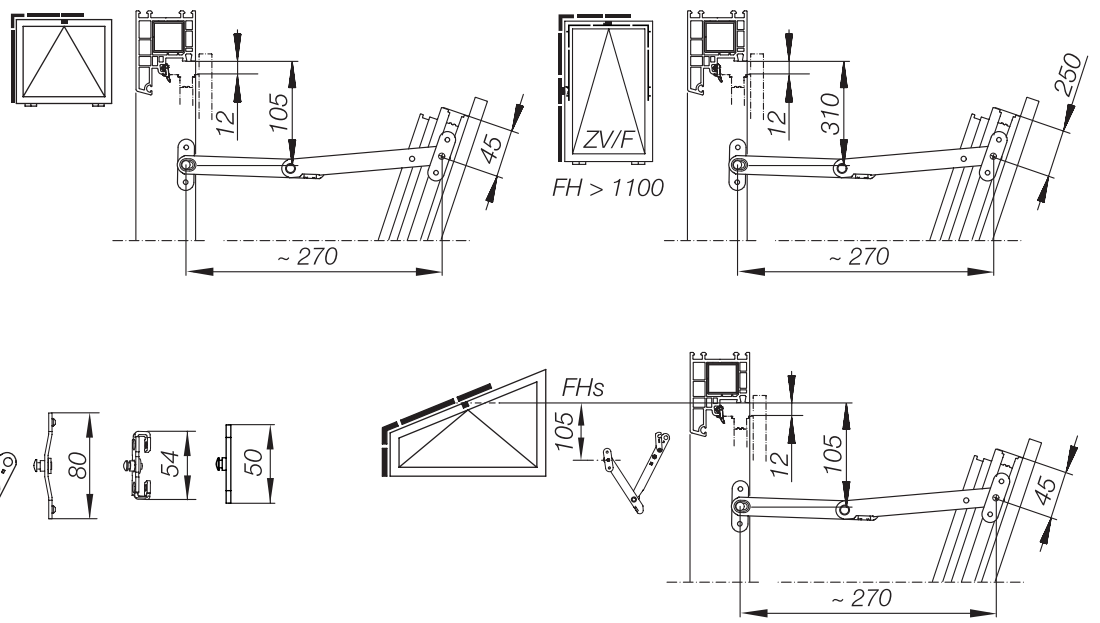
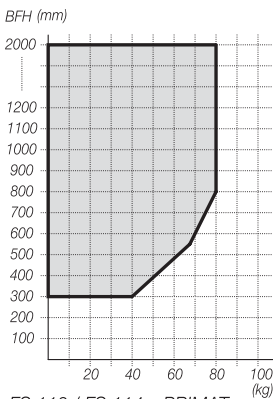
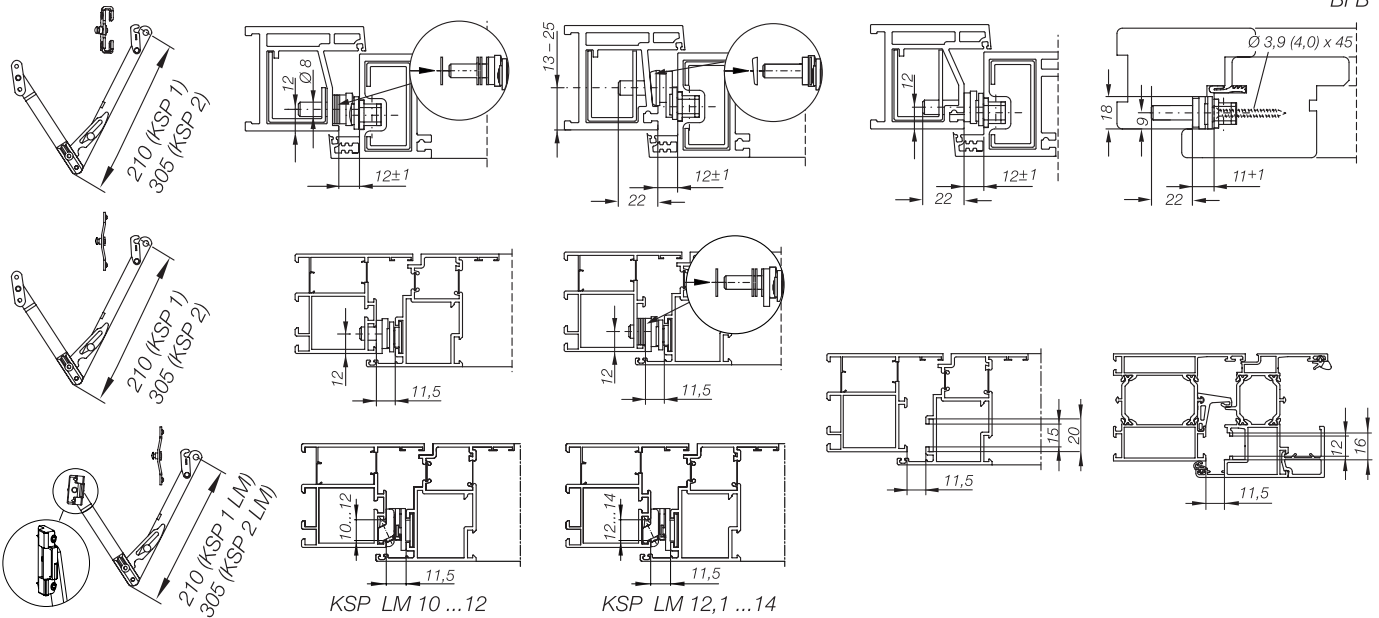
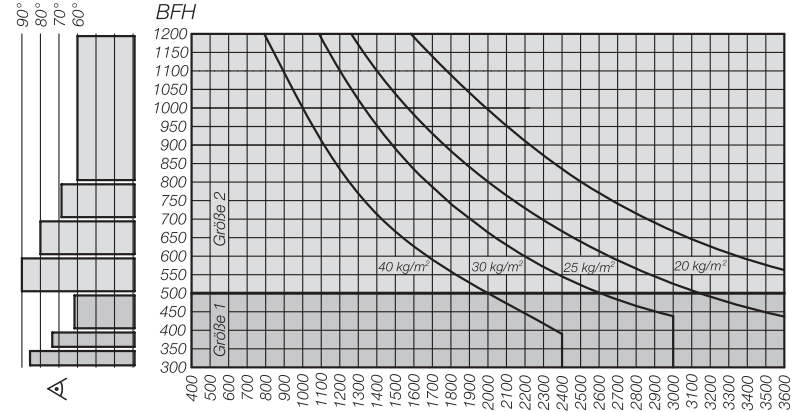
Фирма HAUTAU не несет ответственности при рекламациях на фурнитуру или готовые оконные конструкции в случаях использования элементов фурнитуры других систем или несоблюдения требований монтажа и эксплуатации.

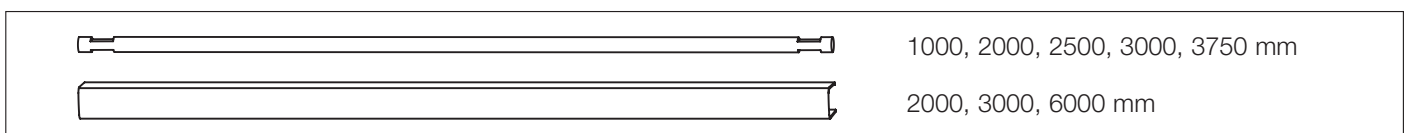
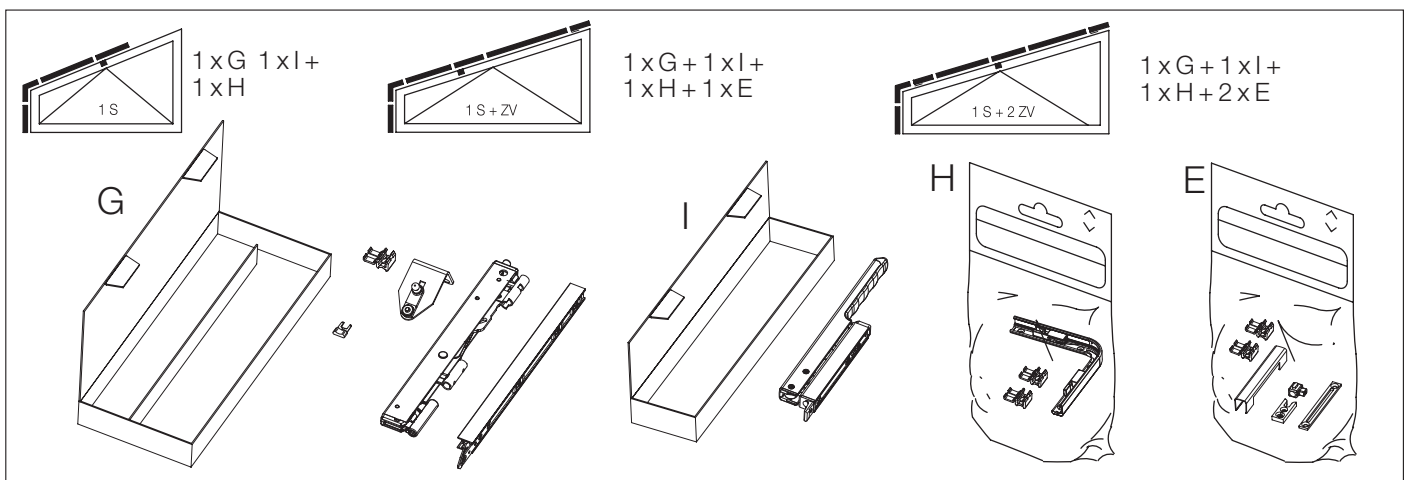
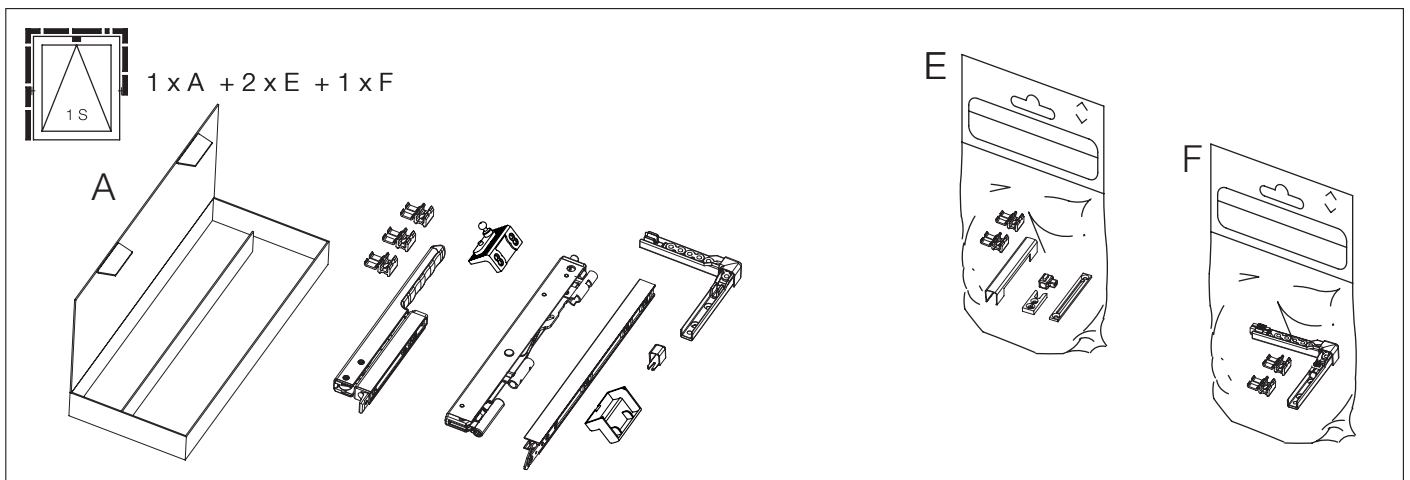
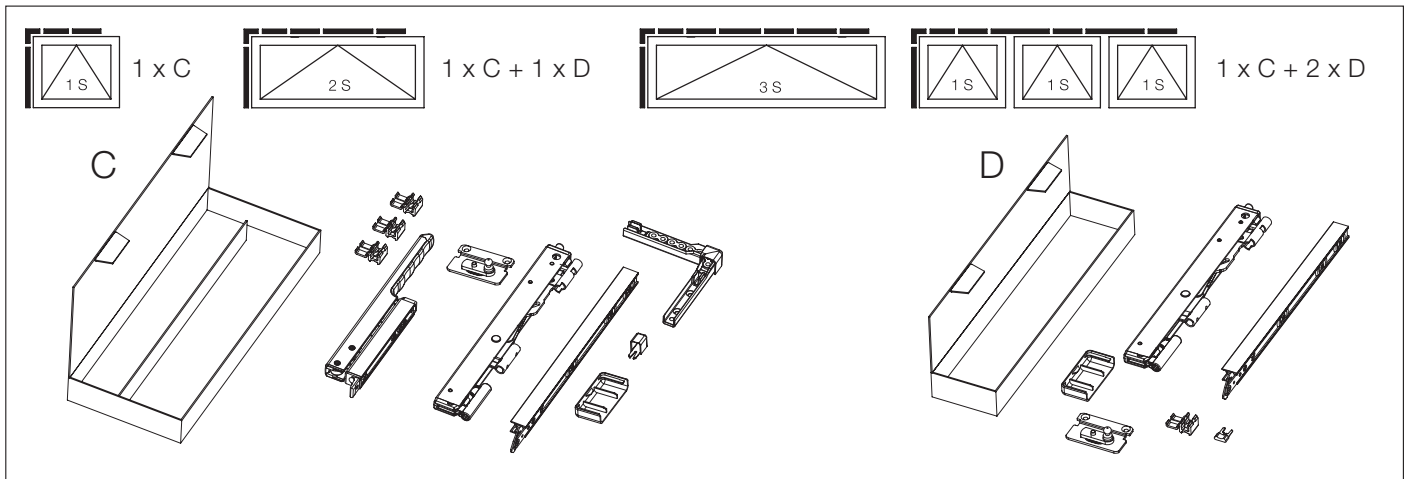
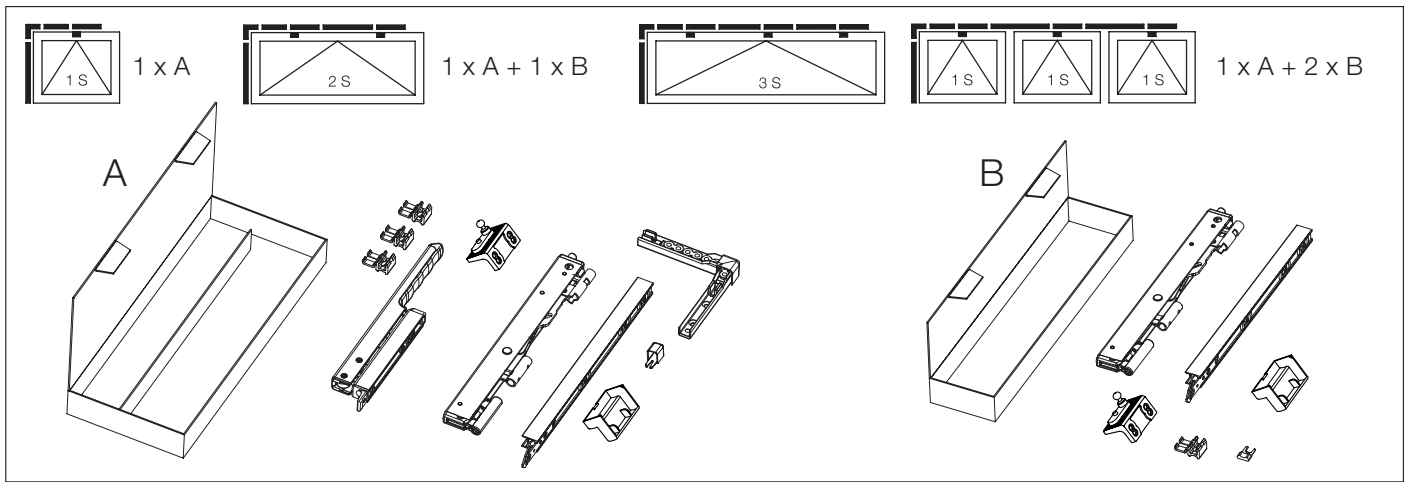
Производитель готовых конструкций несет ответственность за соблюдение технических размеров, содержащихся в данном руководстве по монтажу или в технических чертежах, а также за безупречный монтаж фурнитуры. Защитная отметка для ограничения использования документации согласно DIN 34-1-D. © W. HAUTAU GmbH

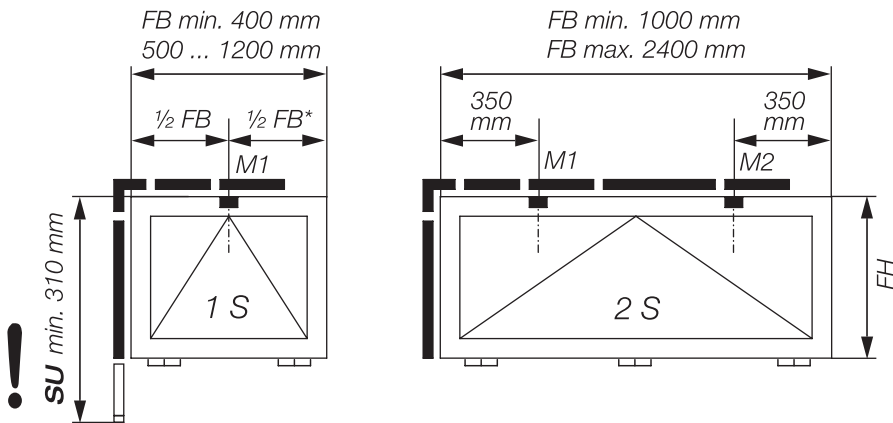
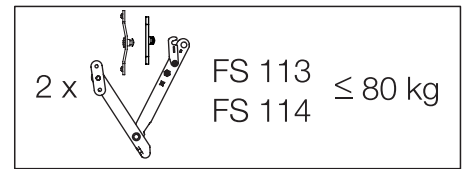
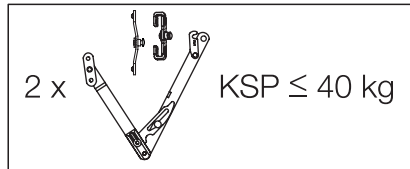
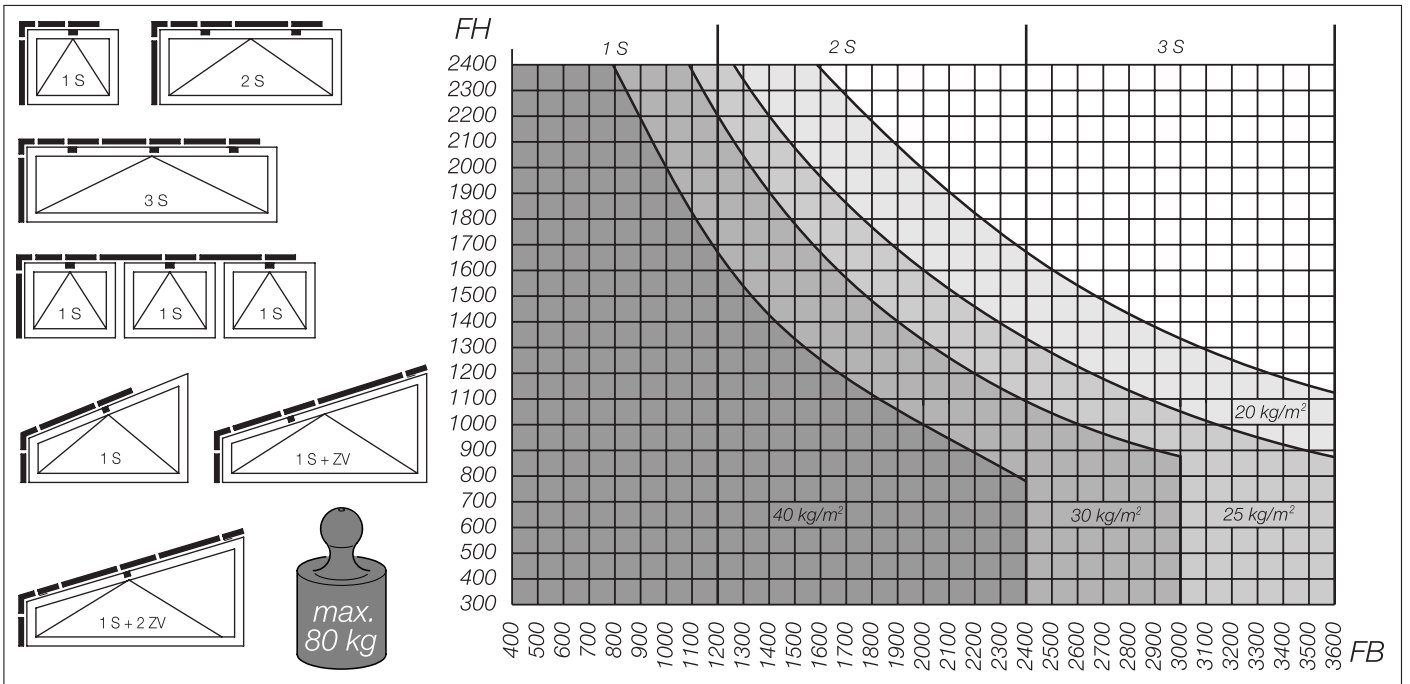
KSP/FS



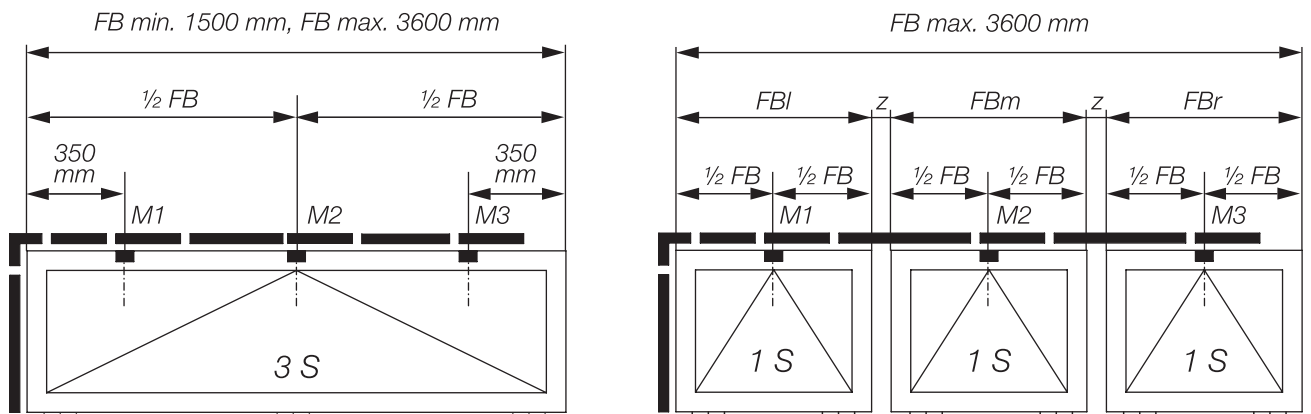
KSP + PRIMAT-FL 190				
BFH	KSP	x mm	S	Δ PS
300 ... 350	1	210	ca. 220 ... 255	ca. 86°
350 ... 400	1	250	ca. 220 ... 255	ca. 73°
400 ... 500	1	290	ca. 220 ... 270	ca. 62°
500 ... 600	2	320	ca. 220 ... 255	ca. 90°
600 ... 700	2	370	ca. 220 ... 255	ca. 80°
700 ... 800	2	440	ca. 220 ... 250	ca. 68°
800 ... 1200	2	500	ca. 230 ... 350	ca. 60°

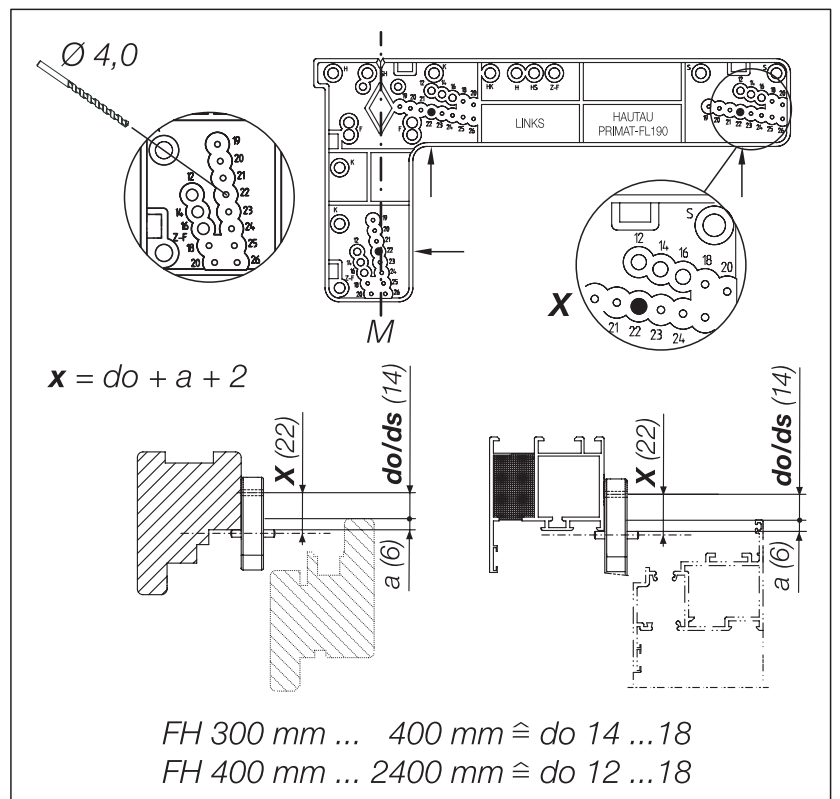
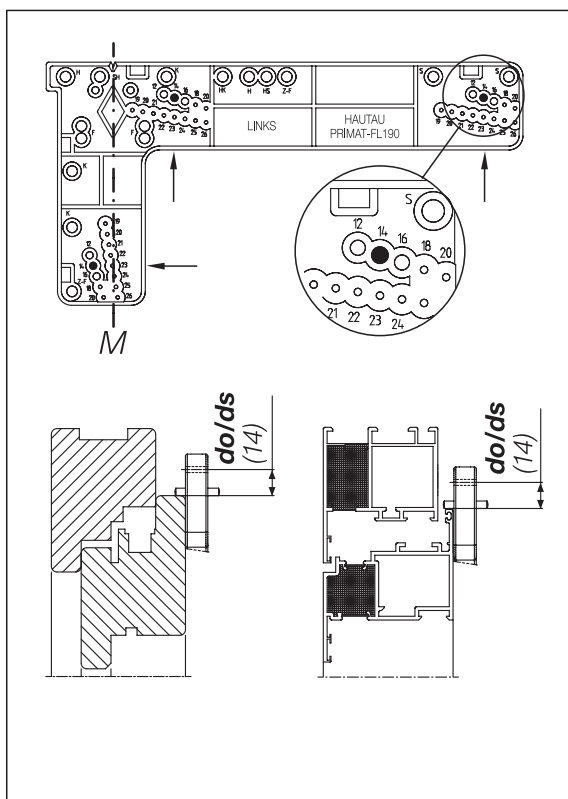
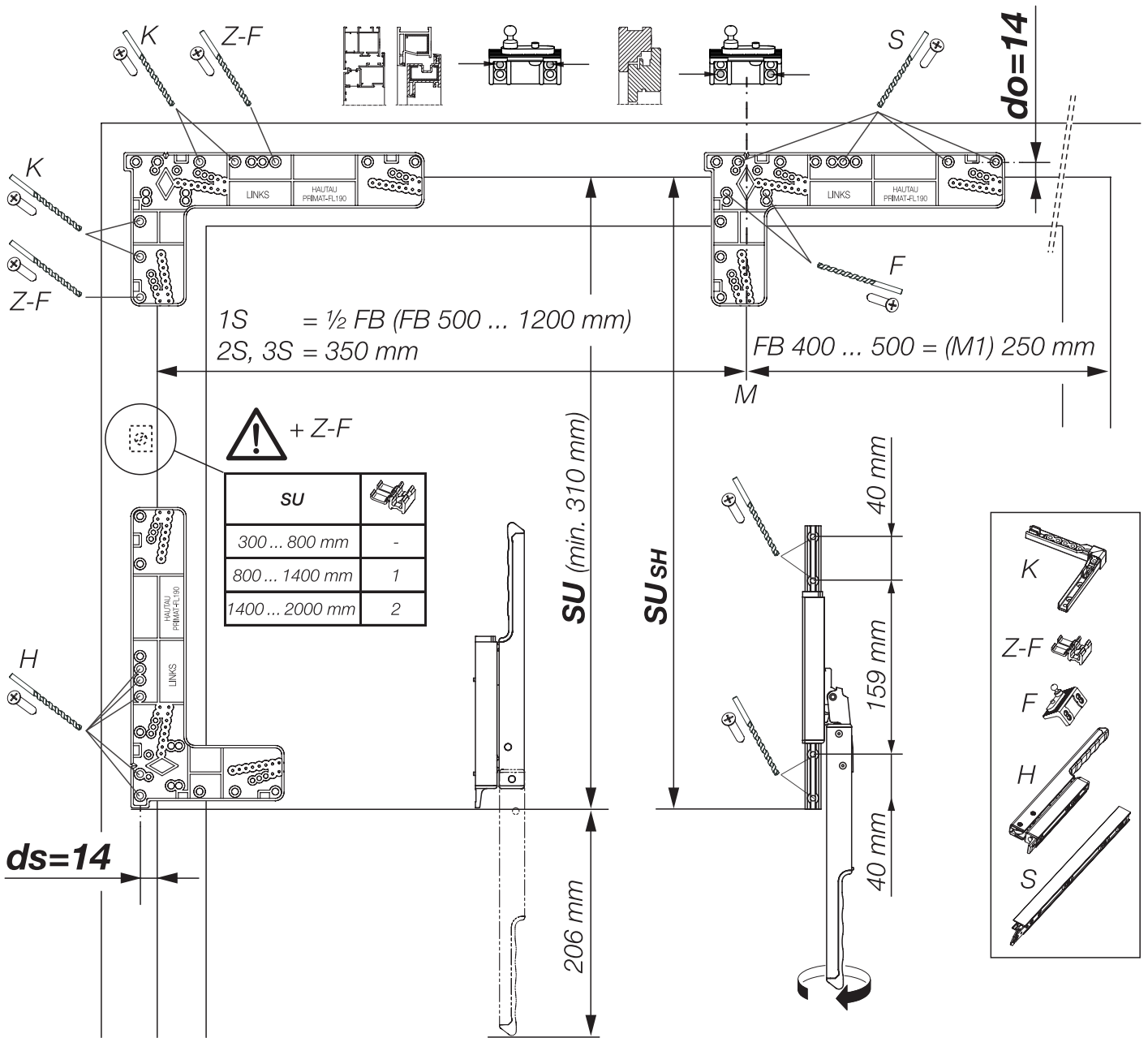


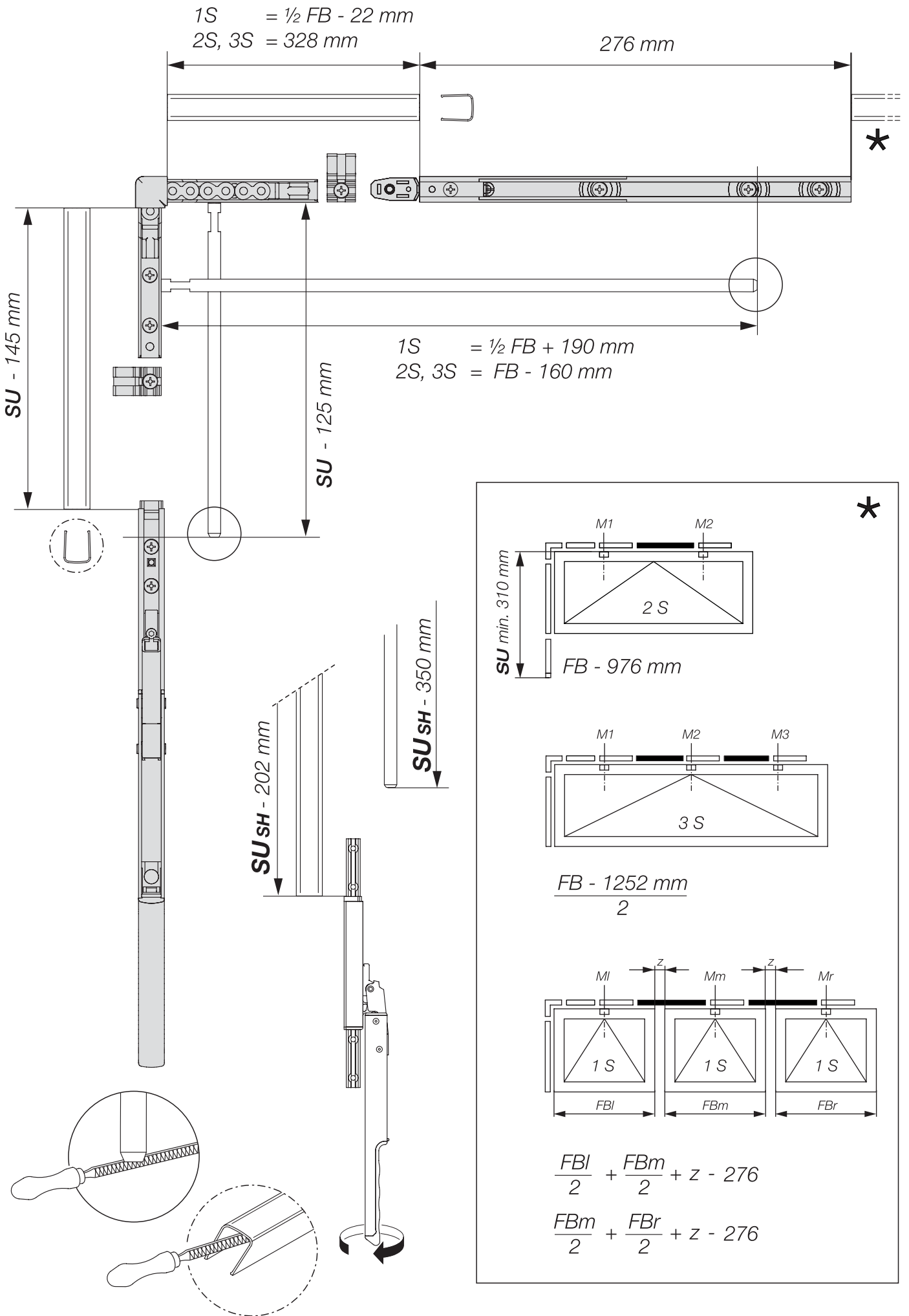


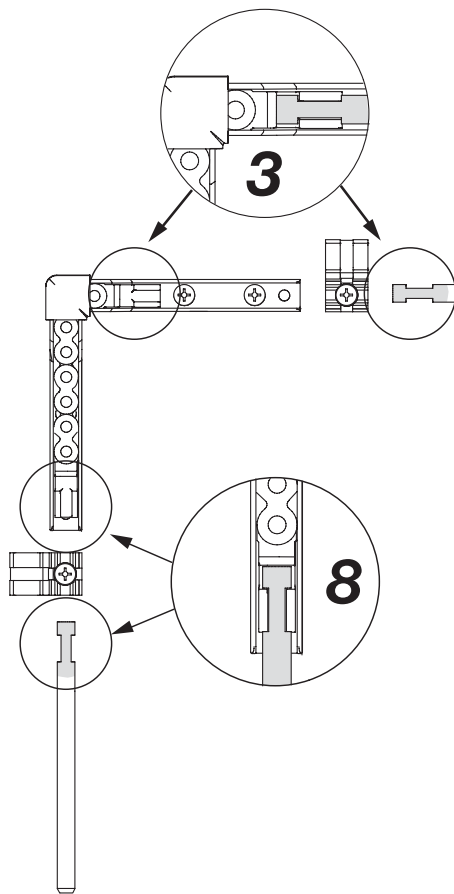


*FB 400 ... 499 mm = (M1) 250 mm

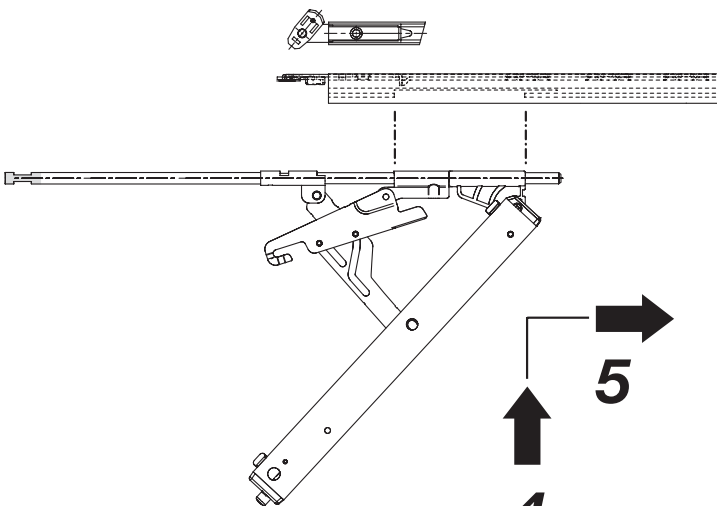
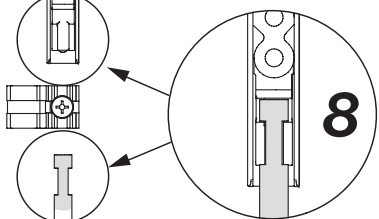
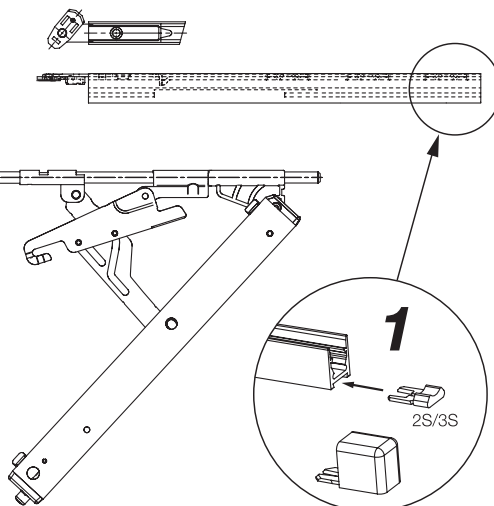






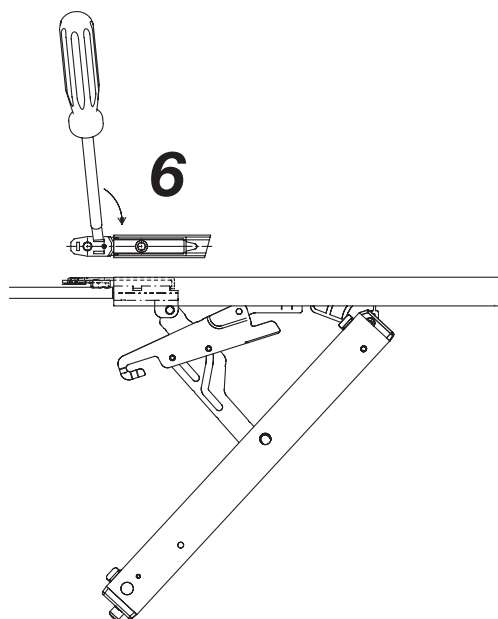
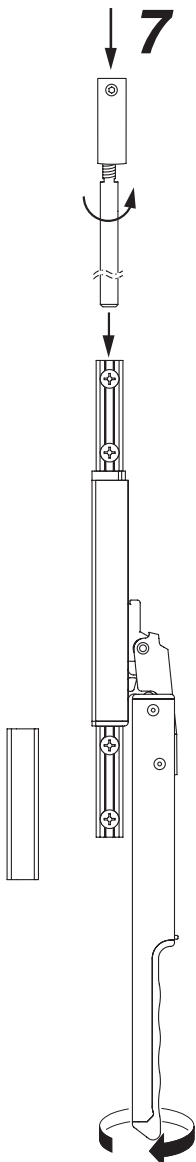


2



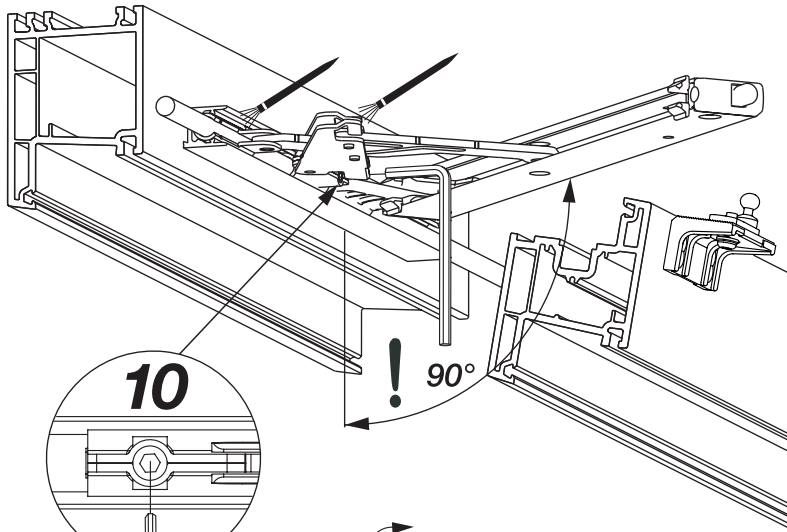
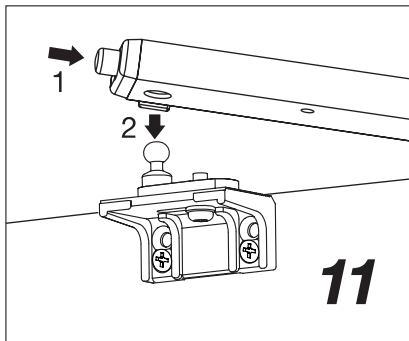
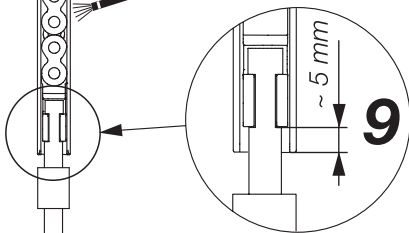
7

7

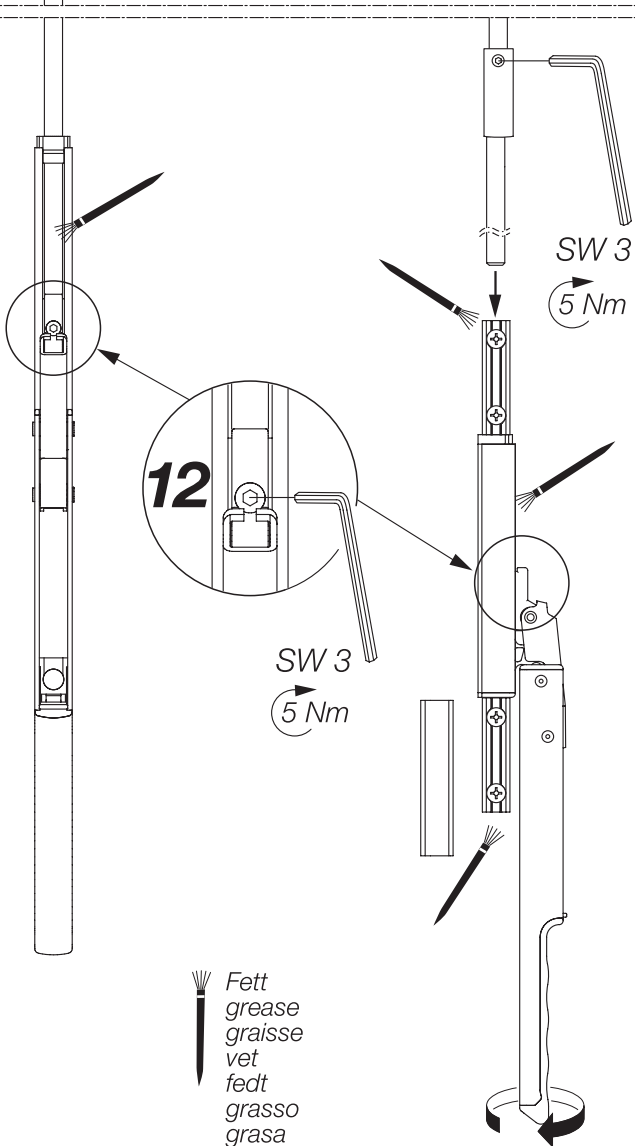
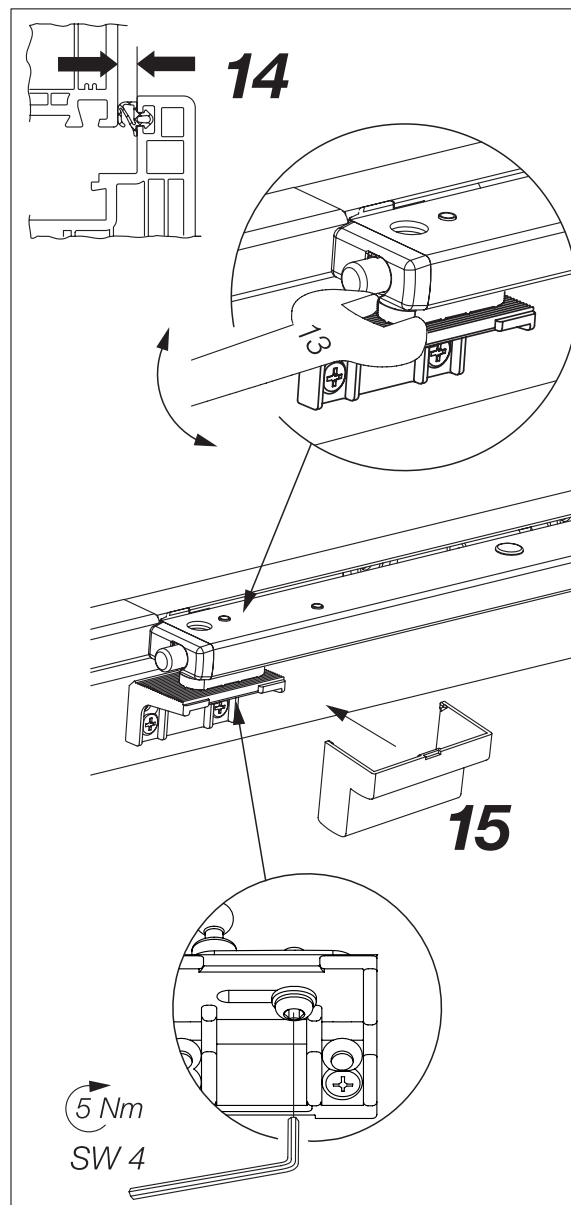


13.2

13.1



SW 3 5 Nm




 Fett
 grease
 graisse
 vet
 fedt
 grasso
 grasa