

automatisieren und lüften

HAUTAU PRIMAT^{kompakt}

Ein Knopfdruck genügt!
Öffnen und Schließen mit den elektrischen Oberlichtöffnern.



HAUTAU

Die Vorteile

Besonders einfache Montage

HAUTAU PRIMAT^{kompakt} ist komplett vormontiert. Das System erklärt sich selbst und der Anschlag des Fensters kostet den Monteur nur wenige Minuten Aufwand. Eine entsprechende Bohrlehre kann bei HAUTAU geordert werden.

Hohe Andruckkraft

Die Zuhaltepunkte zwischen Flügel und Rahmen liegen dicht beieinander. Das erhöht die Andruckkraft im Dienste der Wärmedämmung und sorgt für besseren Einbruchschutz. Der Schließdruck ist am Flügelbock stufenlos einstellbar, Anschlag- Ungenauigkeiten gleichen sich automatisch aus. Als einziger Anbieter stattet HAUTAU die Kippflügel-Scheren mit drei integrierten Verriegelungspunkten aus.

Sicherheit und Langlebigkeit

Alle Funktionsteile sind aus hochkorrosionsgeschütztem oder nichtrostenden Stahl gefertigt. Bei den Kippflügel-Scheren sichert die Anti-Schmutz-Profilierung in der Schere die Leichtgängigkeit und eine hohe Lebensdauer. Eine optionale Innensechskantschraube verhindert das unbefugte Auslösen der Schere. Zusätzlich verfügt die Flügeleinhängung über einen Sicherungsknopf. Für besonders hohe oder breite Fenster - oder auch als zusätzlichen Einbruchschutz - empfiehlt sich der Einbau der Zusatzverriegelung ZV/F. Mit Stahlpilzkopf-Zapfen, die im Sicherheits-Schließplatten einriegeln, entspricht sie den hohen Anforderungen von SKG*, SHR* und WK2.

Beim HAUTAU PRIMAT^{kompakt} A ist die feste Verbindung - auch in der Offenstellung - zwischen Beschlag und Fensterflügel nur mit einem Werkzeug zu lösen. Die integrierte Sicherheitsverriegelung sorgt durch einen Nirobolzen mit Pilzkopf, der in eine Schließplatte aus einer hochfesten Bronzelegierung greift, für den notwendigen Einbruchschutz - die Zertifizierung nach den Bestimmungen der SKG / SHR ist in Vorbereitung.

Universell im Einsatz

Der elektrische Oberlichtöffner besteht aus einem formschönen, kompakten Bauteil. Sein elektromotorischer Antrieb (24V oder 230V) eignet sich für Fenster mit einem Glasgewicht von bis zu 40 kg/m². Endlagenschalter und elektronische Lastabschaltung bieten größtmögliche Betriebssicherheit. Ob aus Holz, Kunststoff oder Metall - HAUTAU PRIMAT^{kompakt} öffnet jedes Fenster ruhig und sicher. Er ist lieferbar in den Farben EV 1, weiß und schwarz.



PRIMAT^{kompakt} 190

Horizontaler Oberlichtöffner mit elektromotorischem Antrieb in kompakter Bauform. Ein- oder zweiseitige Ausführung mit einem Antriebsmotor. Klemmleiste im Antrieb. Rechts und links verwendbar.

Technische Daten

Versorgungsspannung: PRIMAT-S^{kompakt} 190 24 V DC
 PRIMAT-E^{kompakt} 190 230 V AC

Stromaufnahme: PRIMAT-S^{kompakt} 190 0,5 A
 PRIMAT-E^{kompakt} 190 0,1 A

Schutzart: IP 50
 mit integrierter elektronischer Überlastabschaltung und zusätzlichen Endschaltern

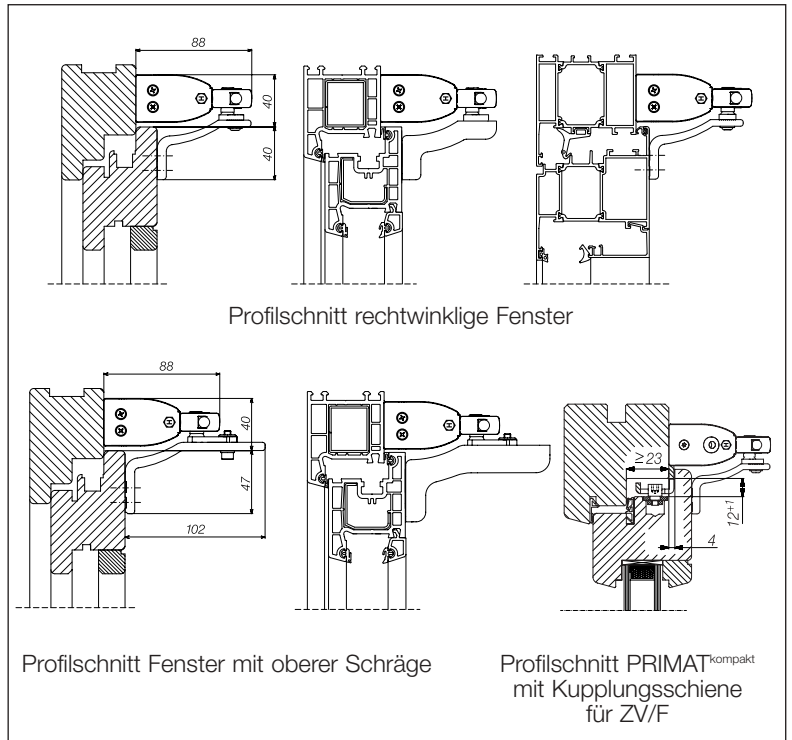
Öffnungsweite 190 mm
 max. Flügelgewicht 80 kg
 max. Glasgewicht* 40 kg/m²

*Gewicht bei 1 mm Dicke ~ 2,5 kg/m²

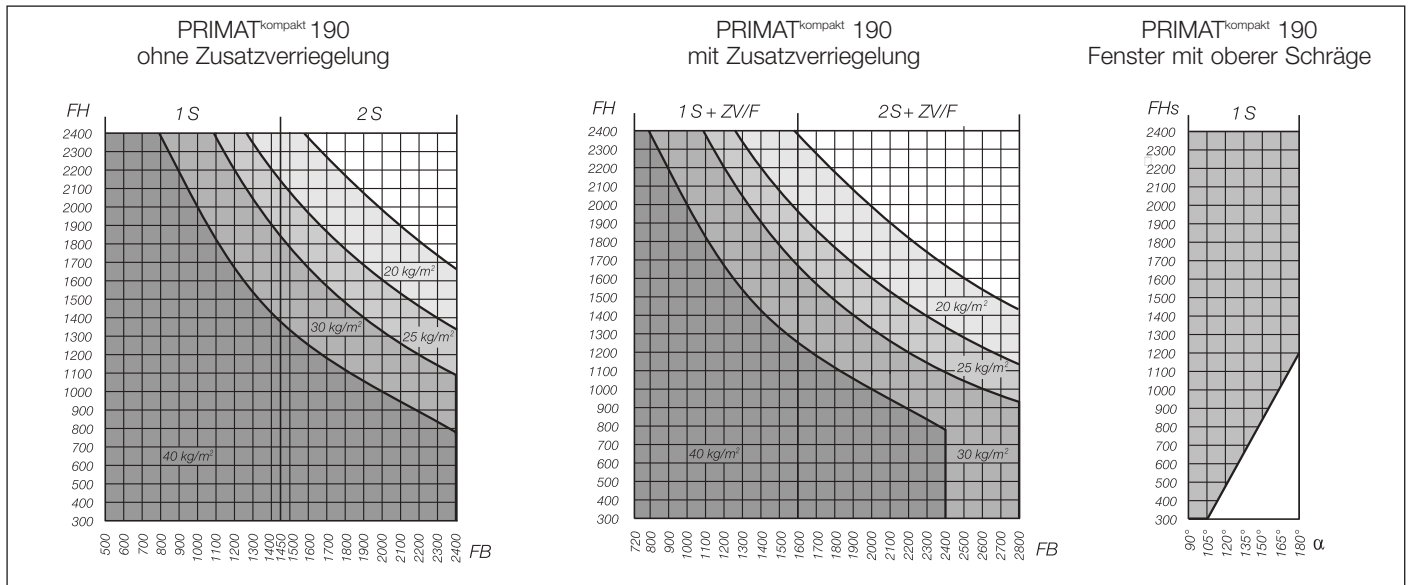
Platzbedarf: 40 mm

Abmessungen: Breite 36 mm, Höhe 88 mm
 Länge 1-scherig = 465 mm,
 2-scherig = 1210 mm

Einsatzbereich	1-scherig	2-scherig
FH min.	300 mm	300 mm
FB min. ohne ZV/F	500 mm	1200 mm
FB max. ohne ZV/F	1450 mm	2400 mm
FB min. mit ZV/F	720 mm	1200 mm
FB max. mit ZV/F	1600 mm	2800 mm



Begrenzung der Flügelformate – Maximales Flügelgewicht im markierten Bereich.



PRIMAT^{kompakt} 300

Horizontaler Oberlichtöffner mit elektromotorischem Antrieb in kompakter Bauform. Ein- oder zweiseitige Ausführung mit einem Antriebsmotor. Klemmleiste im Antrieb. Rechts und links verwendbar. Auch für Fenster mit oberer Schräge insetzbar.

Technische Daten

Versorgungsspannung: PRIMAT-S^{kompakt} 300 24 V DC
 PRIMAT-E^{kompakt} 300 230 V AC
 Stromaufnahme: PRIMAT-S^{kompakt} 300 0,5 A
 PRIMAT-E^{kompakt} 300 0,1 A

Schutzart: IP 50
 mit integrierter elektronischer Überlastabschaltung und zusätzlichen Endschaltern

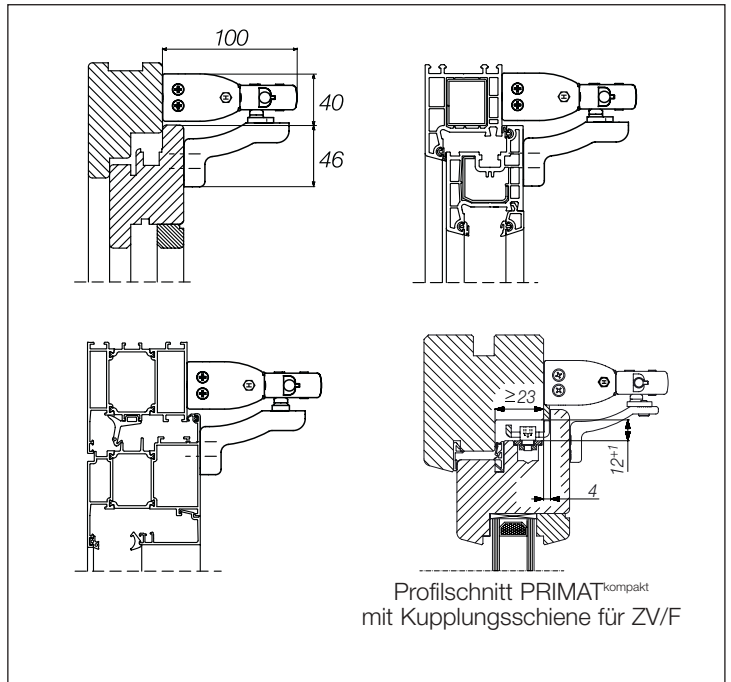
Öffnungsweite 300 mm
 max. Flügelgewicht 80 kg
 max. Glasgewicht* 40 kg/m²

*Gewicht bei 1 mm Dicke ~ 2,5 kg/m²

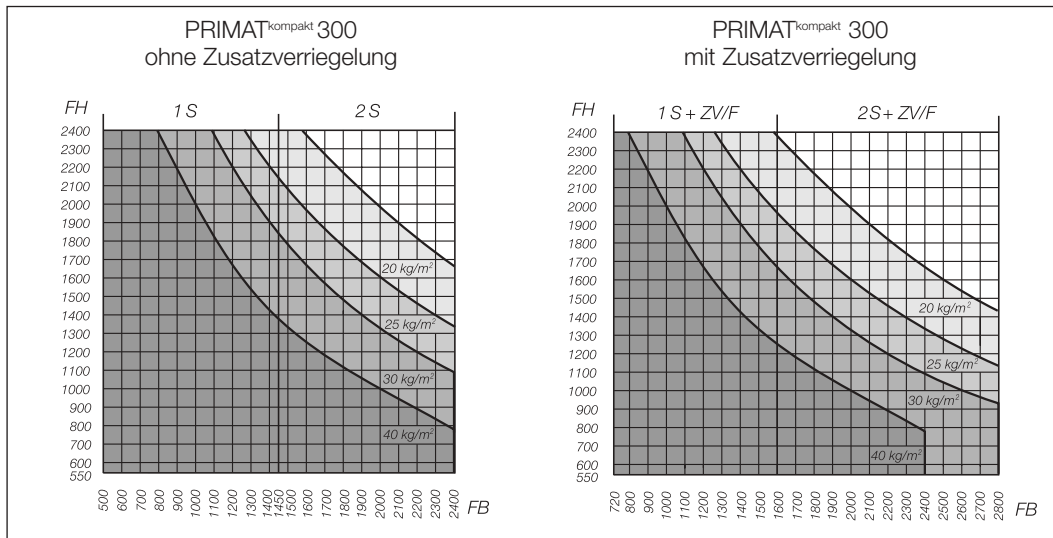
Platzbedarf: 40 mm

Abmessungen: Breite 36 mm,
 Höhe 100 mm
 Länge 1-scherig = 512 mm,
 2-scherig = 1210 mm

Einsatzbereich	1-scherig	2-scherig
FH min.	550 mm	550 mm
FB min. ohne ZV/F	500 mm	1200 mm
FB max. ohne ZV/F	1450 mm	2400 mm
FB min. mit ZV/F	720 mm	1450 mm
FB max. mit ZV/F	1600 mm	2800 mm



Begrenzung der Flügelmate – Maximales Flügelgewicht im markierten Bereich.



PRIMAT^{kompakt} A

Oberlichtöffner mit elektromotorischem Antrieb für auswärtsgehende Klappflügel in kompakter Bauform. Ein- bis dreischerige Ausführung in einem Gehäuse möglich.
 Integrierte Sicherheitsverriegelung – Zertifizierung nach den Bestimmungen der SKG / SHR in Vorbereitung. Auswärtsgehende Beschlagteile in nichtrostender Ausführung. Einfacher Anschlag und Justierung durch Montageleiste. Schließdruck am Flügelbock einstellbar.
 Feste Verbindung zwischen Beschlag und Fensterflügel auch in der Offenstellung – Lösen nur mit Werkzeug möglich.

Technische Daten

Versorgungsspannung: PRIMAT-S^{kompakt} A 24 V DC
 PRIMAT-E^{kompakt} A 230 V AC

Stromaufnahme: PRIMAT-S^{kompakt} A 0,5 A
 PRIMAT-E^{kompakt} A 0,1 A

Schutzart: IP 50
 mit integrierter elektronischer Überlastabschaltung und zusätzlichen Endschaltern

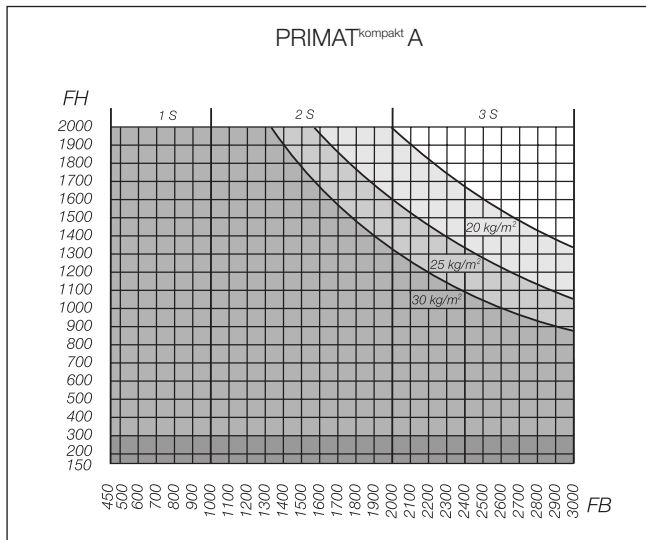
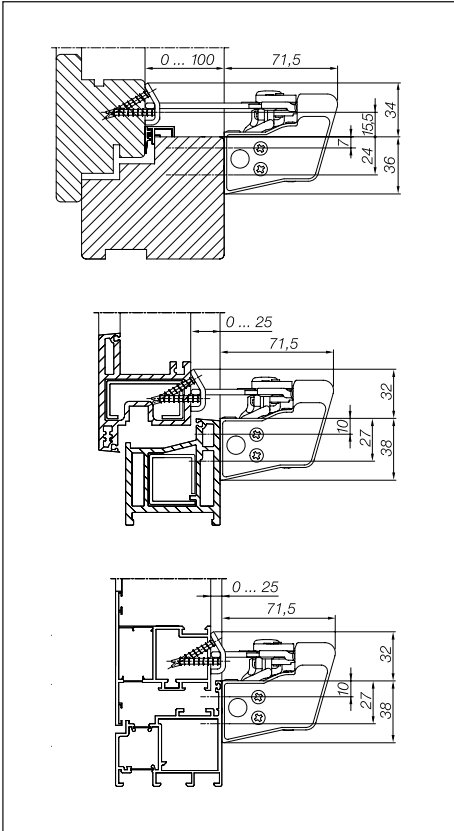
Öffnungsweite von 190 mm auf minimal 90 mm einstellbar

Blendrahmeninnenhöhe: ab 150 mm (minimale Öffnungsweite)
 ab 300 mm Flügelhöhe (bei Öffnungsw. 190 mm)

Blendrahmeninnenbreite: 450 mm bis 1000 mm einschurig,
 bis 2000 mm zweischerig
 bis 3000 mm dreischerig

max. Flügelgewicht 80 kg
 max. Glasgewicht 30 kg/m²
 *Gewicht bei 1 mm Dicke ~ 2,5 kg/m²

Platzbedarf: 38 mm auf dem Blendrahmen
 32 mm auf dem Flügel



Abmessungen: Breite 72 mm, Höhe 64 mm
 Länge 1-scherig = 450 mm

Flügelrücksprung: 0 bis 100 mm
 Standard-Lieferform 0 bis 25 mm
 weitere Größen 26 bis 50, 51 bis 75
 und 76 - 100 mm

Kabelaustritt rechts, auf Wunsch auch links möglich

Begrenzung der Flügelformate –
 Maximales Flügelgewicht im markierten Bereich.



Wünschen Sie ausführliche Informationen zu HAUTAU PRIMAT^{kompakt} oder weiteren Produkten von HAUTAU? Fordern Sie uns und wir werden Sie überzeugen!

Im Internet erreichen Sie uns unter www.HAUTAU.de

HAUTAU GmbH
Postfach 1151
D 31689 Helpsen

Fon 05724 / 393-0
Fax 05724 / 393-125
Info@HAUTAU.de

PRIMAT^{kompakt} 5/0707



Sie werden's merken, wenn es HAUTAU ist.



HAUTAU