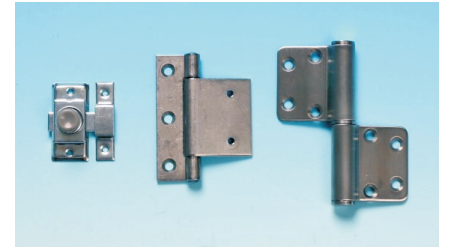
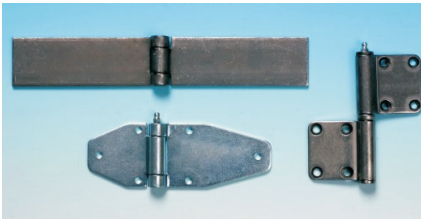


## CHARMAG-SARANAT Raitatuote Oy



### Esimerkkejä tuotevalikoimasta



Raitatuote Oy:n valikoimiin kuuluvat saranoiden lisäksi mm. liukuovilaitteet, tiivistekynnykset, harjatiivisteet, tiivisteprofiilit, yläikkunan avaajat, ovensulkimet sekä palonauhat.

#### VALMISTAJA

Charmag SA on vuonna 1931 perustettu sveitsiläinen perheyhtiö, joka on tunnettu tuotteidensa korkeasta laadusta ja innovatiivisesta tuotekehityksestään. Helat valmistetaan ISO 9001 -laatu järjestelmän ja CEN-standardien mukaisesti. Charmag ei käytä öljyä saranatuotannossaan, vaan vesipohjaista liuosta. Esimerkiksi hitsattavissa profiilisaranoissa kaikki osat puhdistetaan ja kuivataan ennen tapin asennusta. Tällä estetään vaarallisen "shotgun"-ilmiön syntyminen saranoita hitsattaessa.

#### TUOTEVALIKOIMA

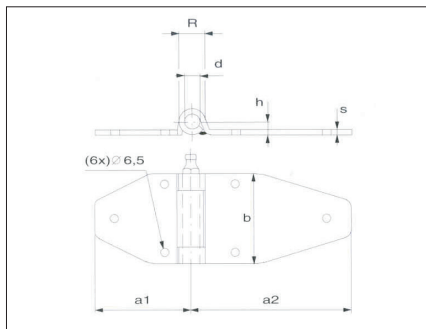
Valikoima käsittää tuhansia eri tuotteita, materiaalivaihtoehtoina ovat teräs, ruostumaton teräs, messinki ja alumiini. Pintakäsittelyvaihtoehtoja on lukuisia.

Valikoima käsittää mm. seuraavat tuoter ryhmät:

- ovi- ja ikkunahelat
- saranat
- laatikkohelat
- huonekaluhelat
- helat metallirakenteisiin.

Valikoima on tarkemmin esitetty Charmag SA:n tuotekuvastoissa. Mikäli laajasta valikoimasta ei löydy asiakkaan tarpeiden mukaista saranaa, voidaan se valmistaa asiakkaan suunnitelmien mukaisesti. Tähän RT-korttiin on koottu yleisimmin käytetyt saranat.



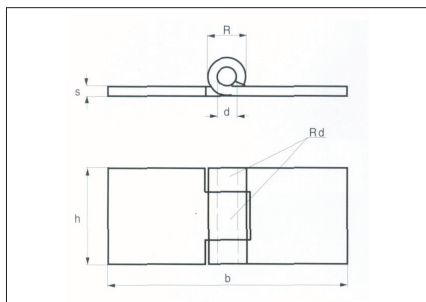
**7385.20. + 7385.82.**

Ajoneuvoteollisuudessa käytettävä ovien ja luukkujen sarana.

7385.20. sinkitty terässarana, voideltavalla terästapilla ja teräksisellä rasvanipalla.

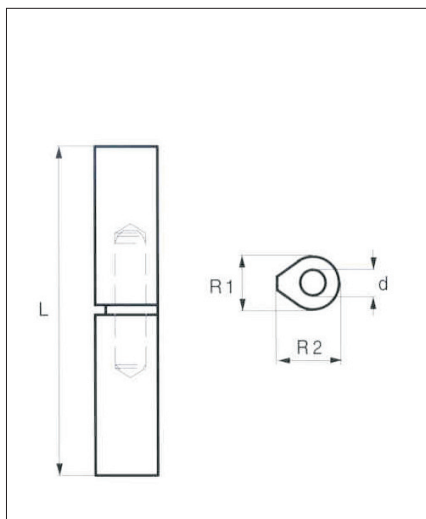
7385.82. kiillotettu, ruostumaton terässarana, voideltavalla rst-tapilla ja teräksisellä rasvanipalla. Voidaan valmistaa myös eri materiaali ja pintakäsittely vaihtoehdoilla.

7385.20. 7385.82.	a1	a2	b	h	R	d	s	kg/100 kpl	kpl/ltk
000	70	116	65	9,5	16,5	8,0	4,0	39,6	10

**Hitsattava lehtisarana 7339.00.**

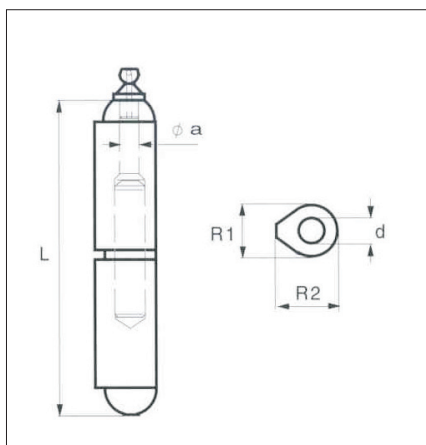
Hitsattava sarana raskaaseen käyttöön. Terässarana ilman kiinnitysreikiä kiinteällä tapilla. Saatavana erikokoisia saranoita myös irrotettavalla tapilla.

7339.00.	h	b	s	R	d	Rd	kg/100 kpl	kpl/ltk
040	40	200	4,0	15,5	7,0	3	29,750	10
050	50	200	5,0	18,5	8,0	3	46,250	10
060	60	200	6,0	25,0	12,0	3	73,250	10

**Hitsattava profiilarana 7015.00. teräs normaali**

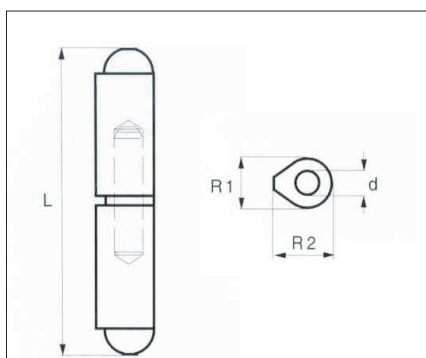
Yleisimmin käytetty teräksinen hitsattava profiilarana (C 15 Pb) tyyppi Marokko, kiinteällä terästapilla, messinkisellä liukulevyllä 45...100 mm ja kuulalaakerilla 120...200 mm. Charmag SA:n valikoimista löytyy eri vaihtoehtoja, esimerkiksi ”pallopäiset”, irrotettavalla tapilla olevat.

7015.00.	L	R1	R2	d	kg/100 kpl	kpl/ltk
045	45	8	9,5	5	1,8	20
060	60	10	12	5,5	3,9	20
080	80	13	15,5	7	8,8	20
100	100	16	20	9	17,6	20
120	120	16	20	9	20,8	20
140	140	20	25	11	38,2	10
160	160	20	25	12	43,6	10
180	180	20	25	13	48,6	10
200	200	23	28,5	14	71,2	10

**Hitsattava profiilarana 7004.00. teräs rasvanipallinen**

Teräksinen rasvanipallinen hitsattava profiilarana (C 15 Pb), kiinteällä terästapilla, messinkisellä liukulevyllä ja sinkityllä rasvanipalla. Valikoimiin kuuluu myös rasvanipallinen, hitsattava profiilarana ruostumatonta terästä (1.4301), kiinteällä rst-tapilla, rst-liukulevyllä ja rst-rasvanipalla.

7004.00.	L	R1	R2	d	Ø a	kg/100 kpl	kpl/ltk
080	80	13	15,5	8	6	8,5	20
100	100	16	20	10	8	16,4	20
120	120	16	20	11	8	19,3	20
135	135	18	22	12	8	28,2	10
150	150	20	25	13	8	38,3	10
180	180	20	25	14	10	46,0	10
200	200	23	28,5	16	10	68,5	10

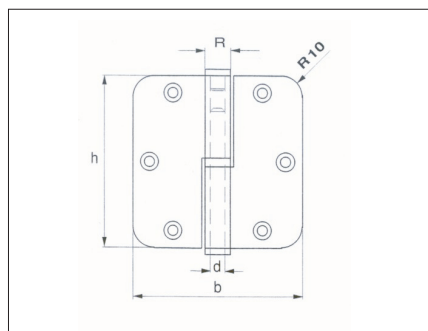
**Hitsattava profiilarana 7010.90. alumiini**

Hitsattava profiilarana alumiinista AlMgSi 0,5, kiinteällä rst-tapilla ja rst-liukulevyllä.

7010.90.	L	R1	R2	d	kg %	kpl/ltk
060	60	10	12	6	1,8	20
080	80	13	15,5	8	4,0	20
100	100	16	20	10	7,7	20
120	120	16	20	11	9,2	20
150	150	20	25	13	18,5	10
180	180	20	25	14	23,0	10



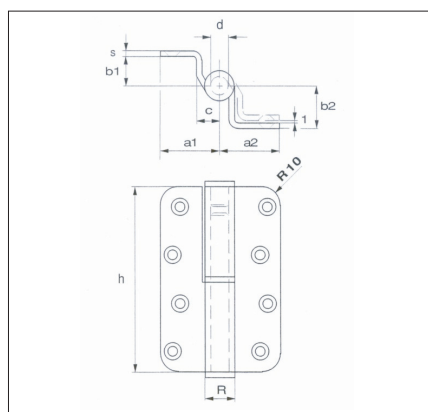
## Esimerkkejä varastovalikoimasta



## Sarana 1460.80 rst

Nostosarana ruostumattomasta teräksestä (1.4301), mattaharjattu, tilattaessa ilmoitettava kätsisyys (vasen tai oikea).

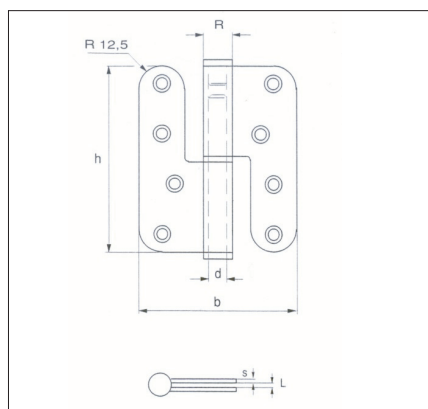
1460.80.	h	b	s	R	L	d	kg %	kpl/ltk
080	80	82	2,5	12	1,5	7	18	20



## Sarana 1470.80 rst

Huulletun oven sarana ruostumattomasta teräksestä (1.4301), mattaharjattu, pyöristetyn kulmin, tilattaessa ilmoitettava kätsisyys (vasen tai oikea).

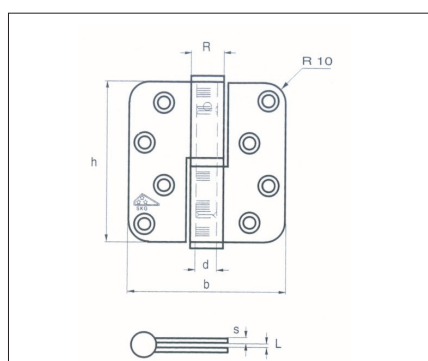
1470.80.	h	a1	a2	b1	b2	c	s	R	d	kg %	kpl/ltk
120	120	32	32	19	25	14	3	16	10	37,9	10



## Sarana 1480.80 rst

Nostosarana ruostumattomasta teräksestä (1.4301), mattaharjattu, pyöristetyn kulmin, tilattaessa ilmoitettava kätsisyys (vasen tai oikea).

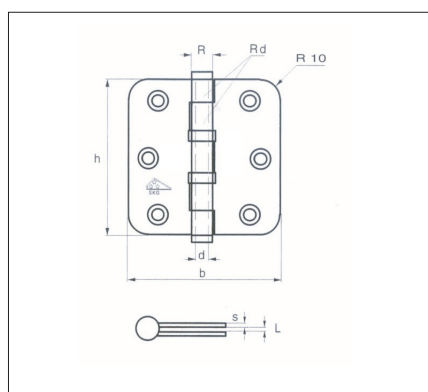
1480.80.	h	b	s	R	L	d	kg %	kpl/ltk
100	100	86	3	16	2	10	29	20
120	120	86	3	16	2,4	10	35,4	10



## Sarana 1041.50 messinki

Messinkisarana pyöristetyn kulmin, karkaistulla terästäpilla, pintakäsittelynä kiillotus ja väritön lakkaus, tilattaessa ilmoitettava kätsisyys (vasen tai oikea).

1041.50.	h	b	s	R	L	d	kg %	kpl/ltk
076	76	76	3	16	2	10	23,2	10
089	89	89	3	16	2	10	30,2	10



## Sarana 1027.50 messinki

Messinkisarana laakereilla, pyöristetyn kulmin, irtotappi ja -nuppi, pintakäsittelynä kiillotus ja väritön lakkaus, tilattaessa ilmoitettava kätsisyys (vasen tai oikea).

Laajemmin valikoimaan voi tutustua [www.charmag.ch](http://www.charmag.ch)

1027.50.	h	b	s	R	L	d	kg %	kpl/ltk
076	76	76	2,5	11	2	6	16,9	10
089	89	89	2,5	12	2	7	24	10

## Magic-sarana

Ovi auki



### MAGIC ”saranaton” ovi

Charmagilla on yli 75 vuoden kokemus erityyppisistä saranoista ja niiden sovellutuksista, joihin Magic-saranan huomaamaton saranamekanismi perustuu. Sarana on piilossa profiiliin sisällä.

### TESTIT

Tuotteen testit ja laaduntarkastus ovat osoittaneet, että Magic-saranat täyttävät tämäntyyppisten saranoiden korkeimmat standardit. Testissä esim. 260 kg:n painoista, 2000 mm korkeaa ja 1500 mm leveää ovea avattiin ja suljettiin 200 000 kertaa. Saranat kestivät testin vioittumatta.

### ASENNUS

Yksinkertainen rakenne ja säätöjen helppous nopeuttaa säätämistä ja ovilevyn asennusta karmiin. Erikoisniveli varmistaa, että koko oviaukko on käytössä. Saranassa on korkeus-, sivuttais- ja syvyysäättö. Avautumiskulma on noin 110°. Voidaan asentaa kaikkiin profiilijärjestelmiin, saranoita tilattaessa on tiedettävä järjestelmä. Raaka-aineena joko sinkitty teräs tai ruostumaton teräs (1.4301).

Ovi kiinni



### SUUNNITTELU

Magic-järjestelmä asennetaan karmin sisälle. Oven ollessa suljettuna esiinpistäviä osia ei ole, tämä helpottaa suunnittelua. Järjestelmä on patentoitu ja sillä on MPA-sertifiointi ja laadunvalvonta.

### HELPPHOITOISUUS

Sileä ja tasainen pinta estää lian, rasvan jne. kerääntymisen, sillä pöly ja lika kerääntyvät oven ulkoneviin osiin.

### YMPÄRISTÖYSTÄVÄLLISYYS

Magic on 100 % kierrätettävissä. Anti-rust-pinnoite täyttää tiukat ympäristösuojelun vaatimukset.

## Muita Charmagin erikoistuotteita

Ikkunanavaaja



Ikkunanavaaja mattaharjattua ruostumatonta terästä ulospäin avattaviin ikkunoihin

SO 4797-M



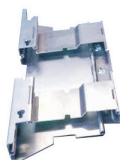
Sarana mattaharjattua ruostumatonta terästä metallikarmisiin puuviiniin

SO 4797-F



Saranan kiinnike metallikarmin sisään

SO 3821



Erikoissarana postilaatikon kanteen

SO 3929



Erikoissarana ajoneuvoteollisuuteen

SO 3539



Epäkeskosarana ulosvedettävään liesi-  
tuulettimeen

## Säädettävät hitsattavat profiilisaranat

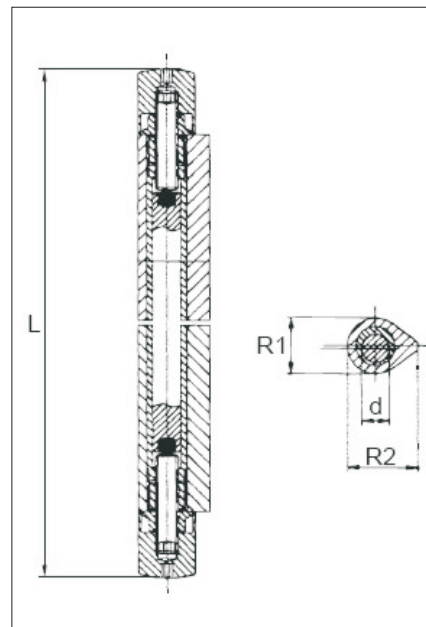
Maailman johtavana hitsattavien profiilisaranoiden valmistajana Charmag on tuonut markkinoille tuotekehityksen huippua edustavat säädettävät 2-D ja 3-D profiilisaranat. Vaativissa kohteissa saranoiden helppo säädettävyys takaa ovien moitteettoman toiminnan.

### 3-D sarana

- sivuttaissäätö (+/- 1 mm)
- korkeussäätö 6 mm:iin asti
- karkaistu terästappi, kuulalaakeri tapin kummassakin päässä
- tappi messinkisyliinterissä
- helppo säätää
- saatavana teräksisenä sekä ruostumattomasta teräksestä

7008.00.150 E.TC	L	R1	R2	d	kg %	kpl/ltk
	178	20	25	10	36,4	10

Rst saranan koodi **7008.80.150 E.TC**

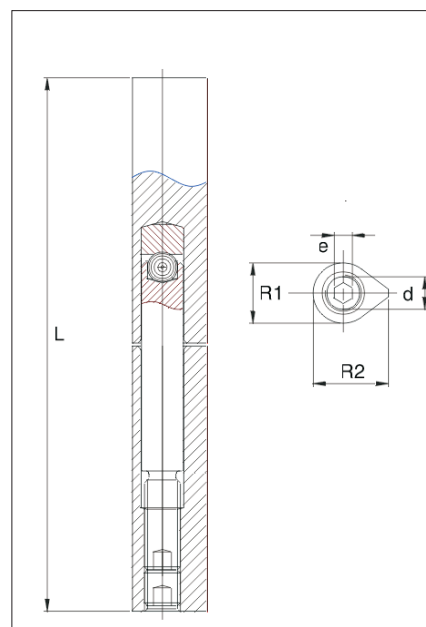


### 2-D sarana

- korkeussäätö 10 mm:iin asti
- tapin päässä huoltovapaa kuulalaakeri
- saatavana teräksisenä sekä ruostumattomasta teräksestä

7007.00.180	L	R1	R2	d	e	kg %	kpl/ltk
	180	20	25	14	6	45,0	2

Rst saranan koodi **7007.80.180**



## MAAHANTUONTI JA MYYNTI

Raitatuote Oy  
 Tervasuontie 3  
 03100 NUMMELA  
 Puhelin (09) 3487 0750  
 Faksi (09) 3487 0751  
 myynti@raitatuote.fi  
 www.raitatuote.fi

