



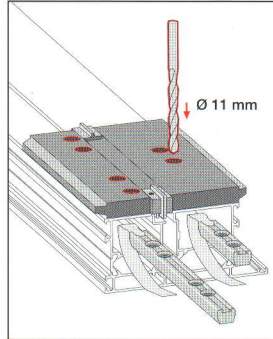
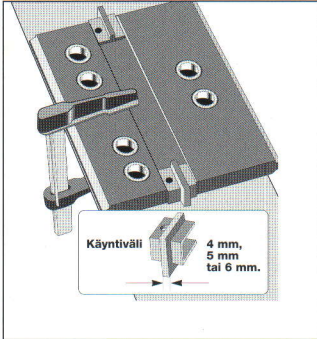
Hahn Serie 60 AT



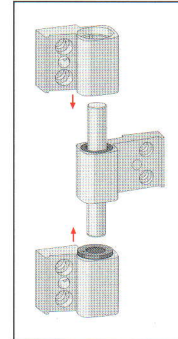
3-lehtinen

Asennusohje

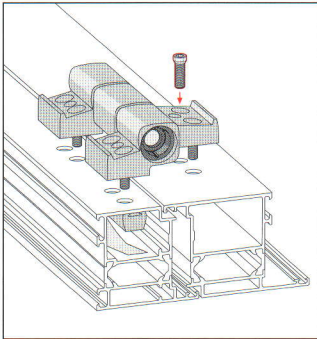
Saranan asennus



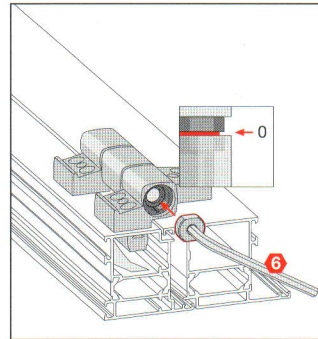
Kiinnitä poraohjain, laipat määräävät käyntivälin. Poraa 11 mm. Työnnä vahvikappaleet profiiliin sisään ja kiinnitä.



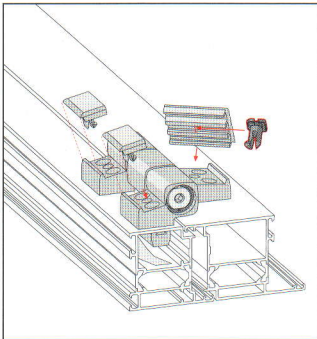
Saranaosat kootaan.



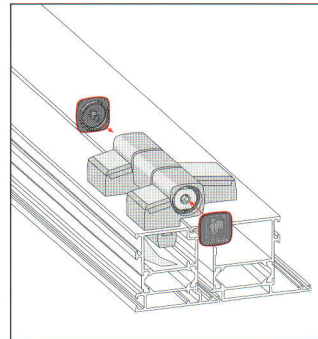
Sarana kiinnitetään vastakappaleisiin (20–30 Nm).



Kierrä nostoruuvi sisään ja säädä karmiosan rengas (nolla-asentoon).



PVC nastat kiinnitetään työntämällä peitteen uraan, nokka ulospäin. Paina peite paikoilleen.



Laita yläholkki paikalleen.

PVC kannet kiinnitetään.