

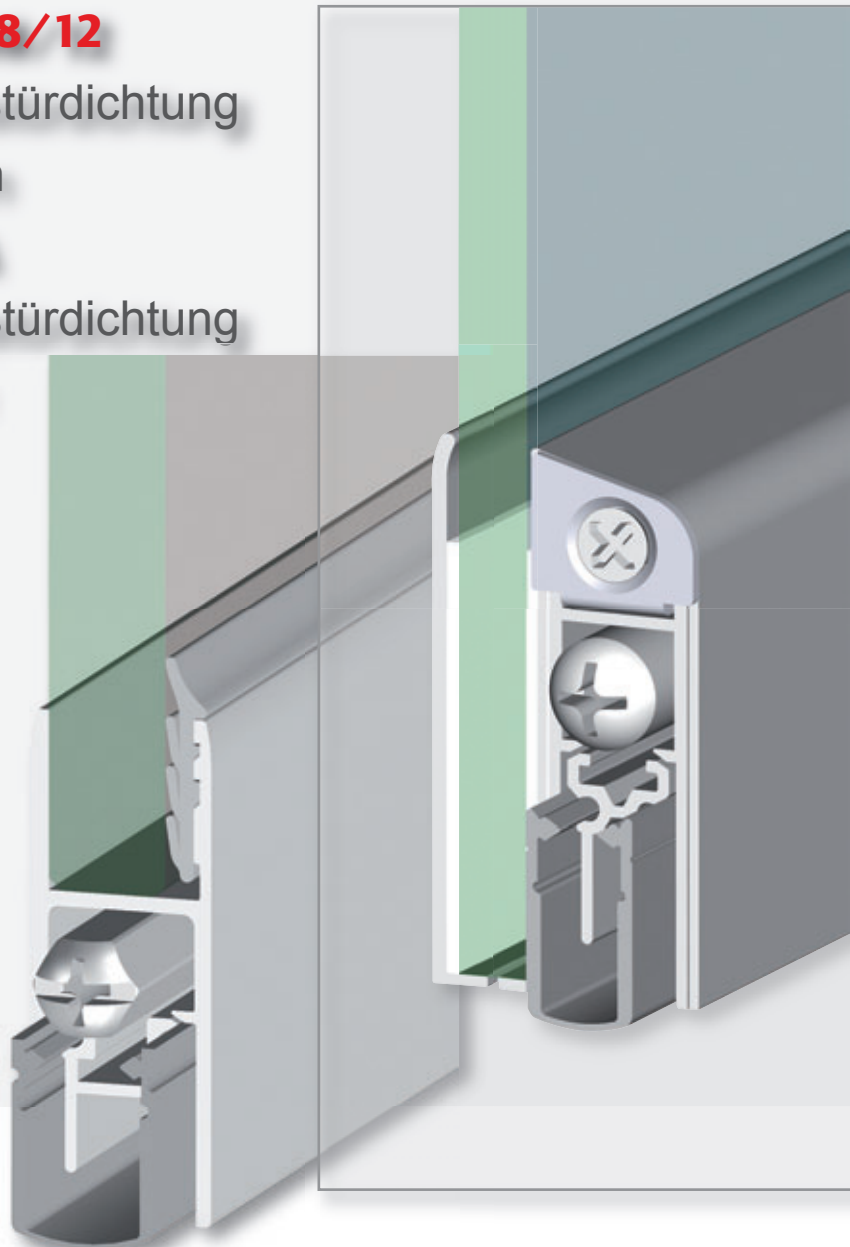
# DICHTUNGEN FÜR GLASTÜREN

## **NEU: SCHALL-EX® GS-H8/12**

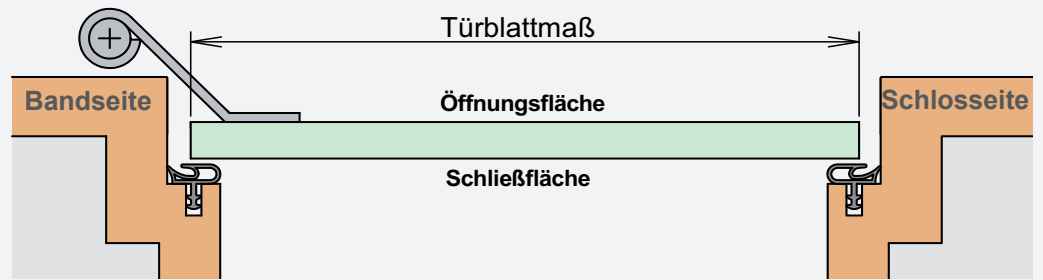
- Universal-Glastürdichtung für Objektüren

## **NEU: SCHALL-EX® GS-A**

- Universal-Glastürdichtung für Normtüren



**NEU 2011**



BRM (DIN 18111)	625	750	875	1.000	1.125	1.250	1.375
Zargenbreite im Falz	591	716	841	966	1.091	1.216	1.341
Türblattmaß	584	709	834	959	1.084	1.209	1.334
Zargendurchgangsmaß	561	685	811	936	1.061	1.186	1.311
Lieferlänge auto. Türdichtung	583	708	833	958	1.083	1.208	1.333

Hinweis:  
Fixlängen können bis zur nächst kleineren Lieferlänge gekürzt werden.

<b>Einleitung Produktinformation Schall-Ex GS</b>		3
<b>1.0 Für Drehtüren</b>	<b>1.1 Normtüren</b>	
	Schall-Ex® GS-A	4
	Schall-Ex DUO GS / Schall-Ex GS	5-6
	<b>1.2 Objekttüren</b>	
	Schall-Ex® GS-H8/12	7
	Schall-Ex® DUO GS-H / Schall-Ex® GS-H	8-10
	Doppeldicht HGT-8	11
<b>2.0 Für Schiebetüren</b>	<b>2.1 Normtüren</b>	
	Schall-Ex® Slide GS	12
	<b>2.2 Objekttüren</b>	
	Schall-Ex® Slide GS-H	13
	Rundumdicht	14
<b>3.0 Bürstendichtungen</b>	Glasdicht SK / Glasdicht UB	15

**Athmer oHG**

Sophienhammer  
59757 Arnsberg-Müschede

Tel. +49 2932 477-500  
Fax +49 2932 477-100

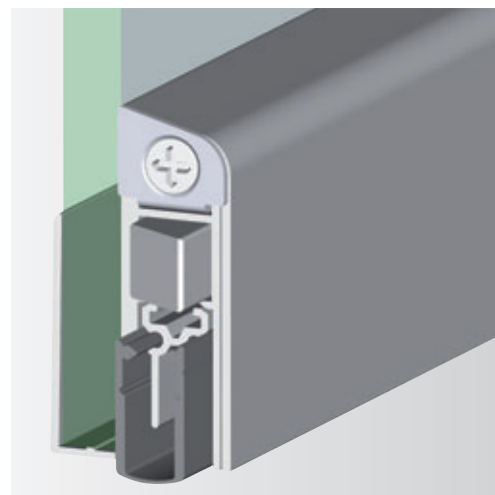
info@athmer.de  
www.athmer.de



Produktfamilie

**SCHALL-EX® GS**

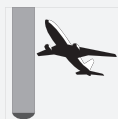
- ▶ für Norm- und Objektganzglastüren
- ▶ geeignet für DIN-L und DIN-R Türen
- ▶ für Schall-, Rauch und Brandschutz
- ▶ nachrüstbare Ausführungen
- ▶ lieferbar in Fix- und Standardlängen
- ▶ Oberflächen optional eloxiert nach Euras bzw. farbbeschichtet nach RAL



Rauch- und Feuerschutztüren



Schallschutztüren



Barrierefrei



Ü-Zeichen



Option: Auflaufsockel

- ▶ Dichtprofil aus selbstverlöschendem Silikon für Schall-, Rauch und Brandschutz
- ▶ überlegene Dichtigkeit in Kombination mit Athmer Schwellen
- ▶ entsprechen den Anforderungen für barrierefreies Bauen
- ▶ alle automatischen Türdichtungen für Glastüren liefern wir mit dem Ü-Zeichen



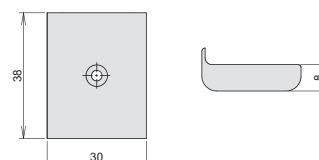
Schallprüfbericht für Schall-Ex GS-8 auf Anfrage.



Zertifikat: „DIN-Geprüft Barrierefrei“



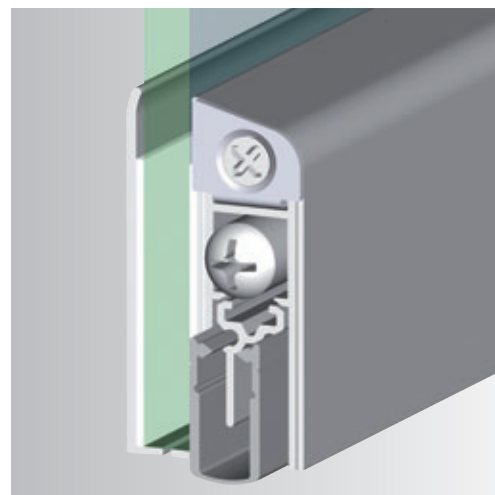
- ▶ Zur Optimierung der Auslösung bei Sonderzargen.  
 Art. Nr. 5110 silberfarben eloxiert  
 Art. Nr. 5118 edelstahlfarben eloxiert  
 (Bestehend aus 1 Paar mit Befestigungsschrauben)





## SCHALL-EX® GS-A

- ▶ für alle Normtüren ab 6 mm Glasstärke geeignet
- ▶ Dichtung und Abdeckprofil selbstklebend
- ▶ reduzierte Lagerkosten
- ▶ nachrüstbar

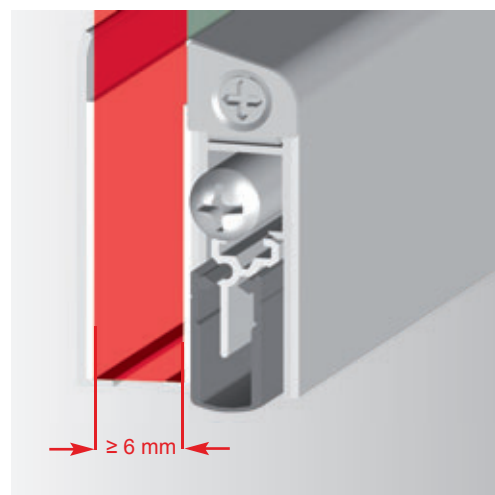
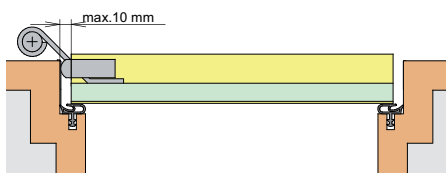


### Oberfläche

- ▶ silberfarben eloxiert C-0
- ▶ edelstahlfarben eloxiert C-31

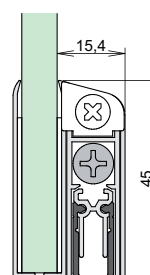
### Anschlag

- ▶ Montage: Auf der Öffnungsfläche
- ▶ Auslöseknopf: An der Bandseite



### Technische Daten

Glasstärke	≥ 6 mm
Aufbaubreite H x B	15,4 x 45 mm
Auslösung	1-seitig, Bandseite
Material Dichtprofil	Silikon, selbstverlöschend
Hub	11 mm
Mindestlänge	235 mm (nicht kürzbar)
Standardlängen	708, 833, 958, 1.083, 1.208 mm
größte Länge	1.333 mm
Kürzbarkeit	125 mm
Einzelverpackung	Folienbeutel



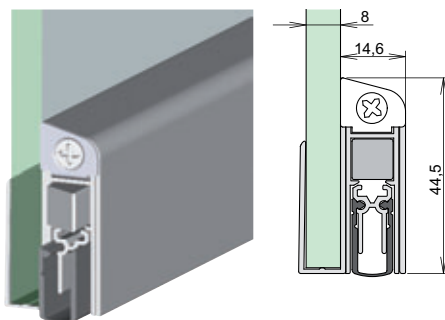
Zubehör  
(im Lieferumfang)

Art. Nr. 5503  
inkl. Druckplatte aus Edelstahl



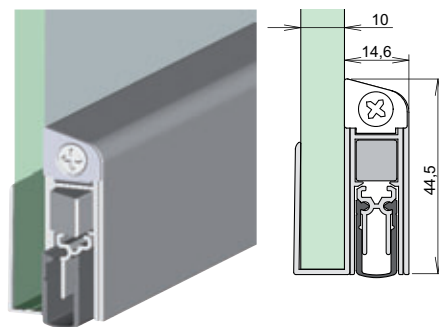
## SCHALL-EX® DUO GS-8

- ▶ für **Normtüren** mit 8 mm Glasstärke
- ▶ beidseitige Auslösung
- ▶ minimaler, kaum spürbarer Auslösedruck
- ▶ für DIN-L und DIN-R Türen geeignet
- ▶ U-Profil mit geeignetem Baustoffkleber fixieren



## SCHALL-EX® DUO GS-10

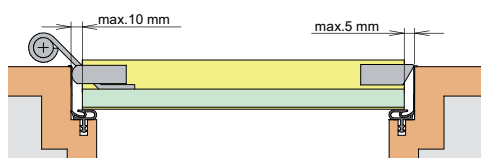
- ▶ für **Normtüren** mit 10 mm Glasstärke
- ▶ beidseitige Auslösung
- ▶ minimaler, kaum spürbarer Auslösedruck
- ▶ für DIN-L und DIN-R Türen geeignet
- ▶ U-Profil mit geeignetem Baustoffkleber fixieren



### Oberfläche

- ▶ silberfarben eloxiert C-0
- ▶ edelstahlfarben eloxiert C-31

### Anschlag



- ▶ Montage: Auf der Öffnungsfläche
- ▶ Auslöseknopf: An der Bandseite
- ▶ Auslösefalle: An der Schlosseite

### Technische Daten

Glasstärke	8 mm	10 mm
Aufbaubreite H x B	14,6 x 44,5 mm	14,6 x 44,5 mm
Auslösung	2-seitig	2-seitig
Material Dichtprofil	Silikon, selbstverlöschend	Silikon, selbstverlöschend
Hub	11 mm	11 mm
Mindestlänge	650 mm (nicht kürzbar)	650 mm (nicht kürzbar)
Standardlängen	708, 833, 958, 1.083, 1.208 mm	708, 833, 958, 1.083, 1.208 mm
größte Länge	1.333 mm	1.333 mm
Kürzbarkeit	125 mm	125 mm
Einzelverpackung	Folienbeutel	Folienbeutel
Zubehör (im Lieferumfang)	Art. Nr. 5420 inkl. Druckplatte aus Edelstahl	Art. Nr. 5420 inkl. Druckplatte aus Edelstahl

### Internet

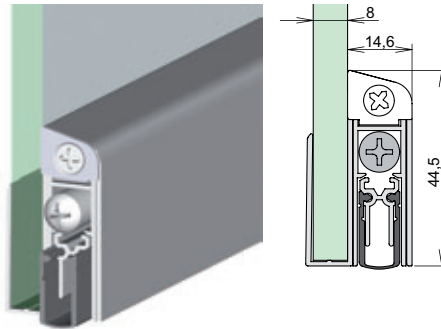
Montageanleitung  
Zubehörliste mit Abbildung  
Querschnittszeichnungen M 1:1

Montageanleitung  
Zubehörliste mit Abbildung  
Querschnittszeichnungen M 1:1



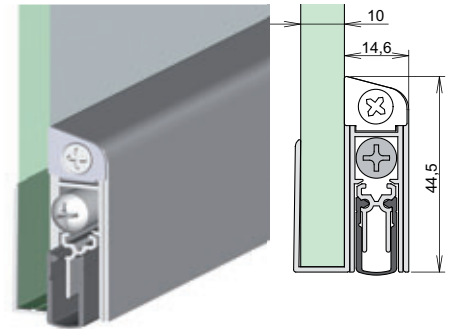
## SCHALL-EX® GS-8

- ▶ für **Normtüren** mit 8 mm Glasstärke
- ▶ einseitige Auslösung
- ▶ für DIN-L und DIN-R Türen geeignet
- ▶ U-Profil mit geeignetem Baustoffkleber fixieren



## SCHALL-EX® GS-10

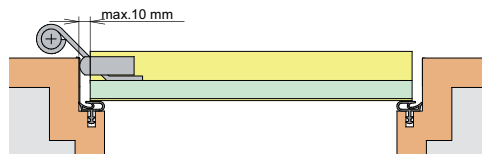
- ▶ für **Normtüren** mit 10 mm Glasstärke
- ▶ einseitige Auslösung
- ▶ für DIN-L und DIN-R Türen geeignet
- ▶ U-Profil mit geeignetem Baustoffkleber fixieren



### Oberfläche

- ▶ silberfarben eloxiert C-0
- ▶ edelstahlfarben eloxiert C-31

### Anschlag



- ▶ Montage: Auf der Öffnungsfläche
- ▶ Auslöseknopf: An der Bandseite

### Technische Daten

Glasstärke	8 mm	10 mm
Aufbaubreite H x B	14,6 x 44,5 mm	14,6 x 44,5 mm
Auslösung	1-seitig	1-seitig
Material Dichtprofil	Silikon, selbstverlöschend	Silikon, selbstverlöschend
Hub	11 mm	11 mm
Mindestlänge	235 mm (nicht kürzbar)	235 mm (nicht kürzbar)
Standardlängen	708, 833, 958, 1.083, 1.208 mm	708, 833, 958, 1.083, 1.208 mm
größte Länge	1.333 mm	1.333 mm
Kürzbarkeit	125 mm	125 mm
Einzelverpackung	Folienbeutel	Folienbeutel
Zubehör (im Lieferumfang)	Art. Nr. 5503 inkl. Druckplatte aus Edelstahl	Art. Nr. 5503 inkl. Druckplatte aus Edelstahl

### Internet

Montageanleitung  
Zubehörliste mit Abbildung  
Querschnittszeichnungen M 1:1

Montageanleitung  
Zubehörliste mit Abbildung  
Querschnittszeichnungen M 1:1



## SCHALL-EX® GS-H8/12

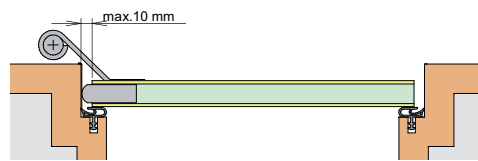
- ▶ Universal Glastürdichtung für **Objekttüren** mit Glasstärken von 8 – 12 mm
- ▶ einseitige Auslösung
- ▶ schlossseitige Abdeckung aus Edelstahl
- ▶ reduzierte Lagerkosten



### Oberfläche

- ▶ silberfarben eloxiert C-0
- ▶ edelstahlfarben eloxiert C-31

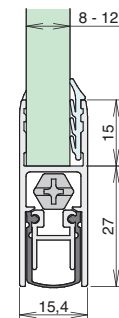
### Anschlag



- ▶ Montage: Unter dem Türblatt
- ▶ Auslöseknopf: An der Bandseite

### Technische Daten

Glasstärke	8-12 mm
Abmessung	15 + 27 x 15,4 mm
Auslösung	1-seitig, Bandseite
Material Dichtprofil	Silikon, selbstverlöschend
Hub	12 mm
Mindestlänge	235 mm (nicht kürzbar)
Standardlängen	708, 833, 958, 1.083, 1.208 mm
größte Länge	1.333 mm
Kürzbarkeit	125 mm
Einzelverpackung	Folienbeutel
Zubehör (im Lieferumfang)	Art. Nr. 5550 3 Verglasungsprofile Druckplatte aus Edelstahl Abdeckwinkel



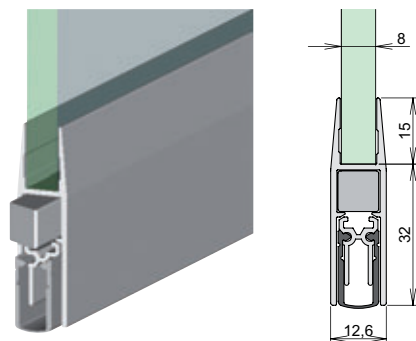
### Internet

Montageanleitung  
Zubehörliste mit Abbildung  
Querschnittszeichnungen M 1:1



## SCHALL-EX® DUO GS-H8

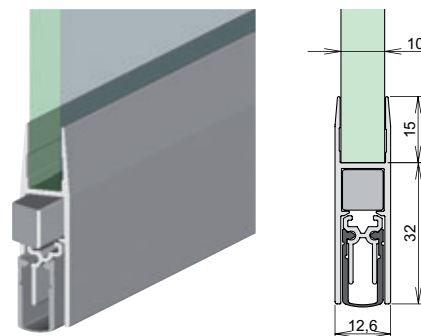
- ▶ für **Objektüren** mit 8 mm Glasstärke
- ▶ beidseitige Auslösung
- ▶ minimaler, kaum spürbarer Auslösedruck
- ▶ für DIN-L und DIN-R Türen geeignet



- ▶ silberfarben eloxiert C-0
- ▶ edelstahlfarben eloxiert C-31

## SCHALL-EX® DUO GS-H10

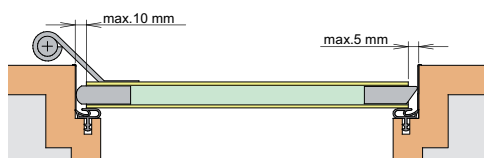
- ▶ für **Objektüren** mit 10 mm Glasstärke
- ▶ beidseitige Auslösung
- ▶ minimaler, kaum spürbarer Auslösedruck
- ▶ für DIN-L und DIN-R Türen geeignet



- ▶ Montage: Unter dem Türblatt
- ▶ Auslösknopf: An der Bandseite
- ▶ Auslösefalle: An der Schlosseite

### Oberfläche

### Anschlag



### Technische Daten

Glasstärke	8 / 10 mm
Abmessungen	15 + 32 x 12,6 mm
Auslösung	2-seitig
Material Dichtprofil	Silikon, selbstverlöschend
Hub	11 mm
Mindestlänge	650 mm (nicht kürzbar)
Standardlängen	708, 833, 958, 1.083, 1.208 mm
größte Länge	1.333 mm
Kürzbarkeit	125 mm
Einzelverpackung	Folienbeutel
Zubehör (im Lieferumfang)	Art. Nr. 5420 inkl. Druckplatte aus Edelstahl

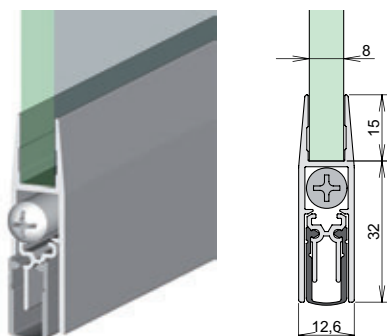
### Internet

Montageanleitung  
Zubehörliste mit Abbildung  
Querschnittszeichnungen M 1:1

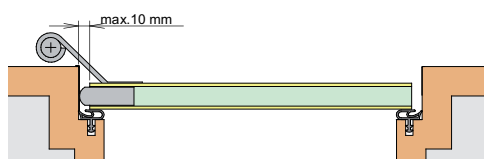


## SCHALL-EX® GS-H8

- ▶ für **Objektüren** mit 8 mm Glasstärke
- ▶ einseitige Auslösung
- ▶ für DIN-L und DIN-R Türen geeignet



- ▶ silberfarben eloxiert C-0
- ▶ edelstahlfarben eloxiert C-31



### Oberfläche

### Anschlag

### Technische Daten

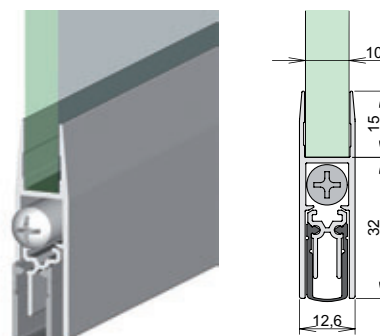
Glasstärke	8 / 10 mm
Abmessungen	15 + 32 x 12,6 mm
Auslösung	1-seitig
Material Dichtprofil	Silikon, selbstverlöschend
Hub	11 mm
Mindestlänge	235 mm (nicht kürzbar)
Standardlängen	708, 833, 958, 1.083, 1.208 mm
größte Länge	1.333 mm
Kürzbarkeit	125 mm
Einzelverpackung	Folienbeutel
Zubehör (im Lieferumfang)	Art. Nr. 5503 inkl. Druckplatte aus Edelstahl

### Internet

Montageanleitung  
Zubehörliste mit Abbildung  
Querschnittszeichnungen M 1:1

## SCHALL-EX® GS-H10

- ▶ für **Objektüren** mit 10 mm Glasstärke
- ▶ einseitige Auslösung
- ▶ für DIN-L und DIN-R Türen geeignet



- ▶ Montage: Unter dem Türblatt
- ▶ Auslösknopf: An der Bandseite

### Option

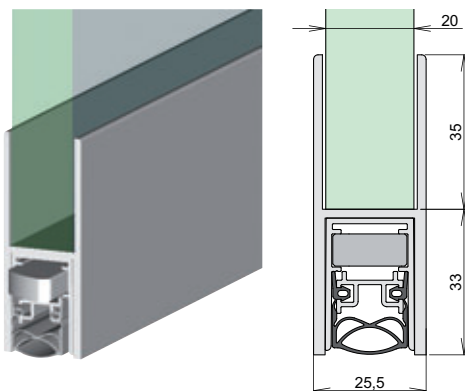


- ▶ Optionale Vorrüstung des Standflügels für Überschub  
Feststellriegel Dorma Art.- Nr. 12302



## SCHALL-EX® DUO GS-H20

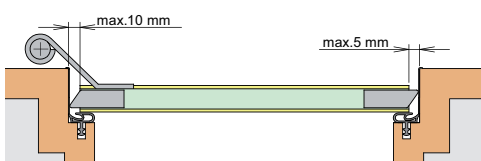
- ▶ für **Objektüren** mit 20 mm Glasstärke
- ▶ beidseitige Auslösung
- ▶ minimaler, kaum spürbarer Auslösedruck
- ▶ für DIN-L und DIN-R Türen geeignet



### Oberfläche

- ▶ silberfarben eloxiert C-0
- ▶ edelstahlfarben eloxiert C-31

### Anschlag



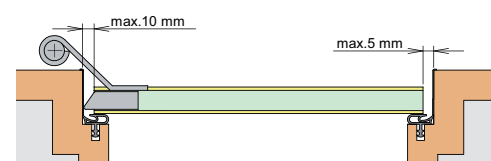
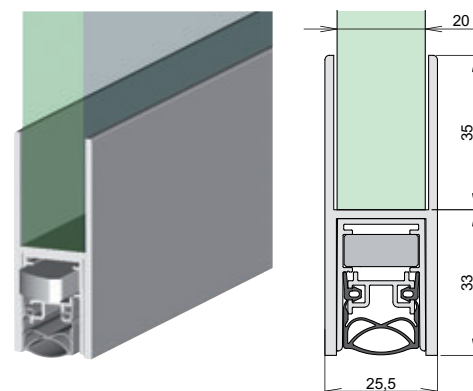
- ▶ Montage: Unter dem Türblatt
- ▶ Auslösefallen an Schloss- und Bandseite

### Technische Daten

Glasstärke	20 mm
Abmessungen	35 + 33 x 25,5 mm
Auslösung	2-seitig
Material Dichtprofil	Silikon, selbstverlöschend
Hub	12 mm
Mindestlänge	708 mm (nicht kürzbar)
Standardlängen	708, 833, 958, 1.083, 1.208 mm
größte Länge	1.333 mm
Kürzbarkeit	125 mm
Einzelverpackung	Folienbeutel
Zubehör (im Lieferumfang)	Art. Nr. 5420 inkl. Druckplatte aus Edelstahl
Internet	Montageanleitung Zubehörliste mit Abbildung Querschnittszeichnungen M 1:1

## SCHALL-EX® GS-H20

- ▶ für **Objektüren** mit 20 mm Glasstärke
- ▶ einseitige Auslösung
- ▶ für DIN-L und DIN-R Türen geeignet



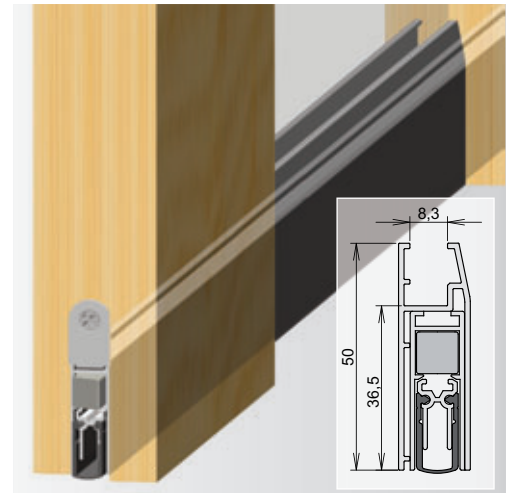
- ▶ Montage: Unter dem Türblatt
- ▶ Auslösefalle: An der Bandseite

Glasstärke	20 mm
Abmessungen	35 + 33 x 25,5 mm
Auslösung	1-seitig
Material Dichtprofil	Silikon, selbstverlöschend
Hub	12 mm
Mindestlänge	220 mm (nicht kürzbar)
Standardlängen	708, 833, 958, 1.083, 1.208 mm
größte Länge	1.333 mm
Kürzbarkeit	125 mm
Einzelverpackung	Folienbeutel
Zubehör (im Lieferumfang)	Art. Nr. 5503 inkl. Druckplatte aus Edelstahl
Internet	Montageanleitung Zubehörliste mit Abbildung Querschnittszeichnungen M 1:1



## DOPPELDICHT HGT-8

- ▶ für Objektüren mit 8 mm Glasstärke
- ▶ ein- und beidseitige Auslösung
- ▶ für DIN-L und DIN-R Türen geeignet
- ▶ auf Glas selbstklemmendes Adapterprofil aus Aluminium
- ▶ Tür nachträglich bis 3 mm kürzbar.



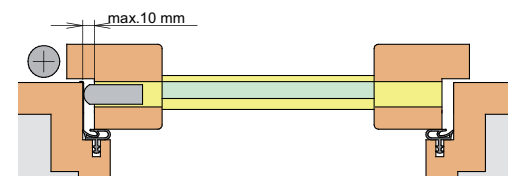
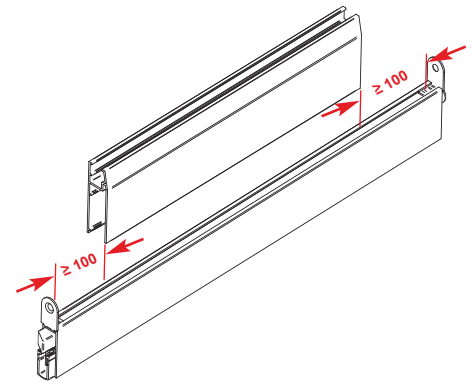
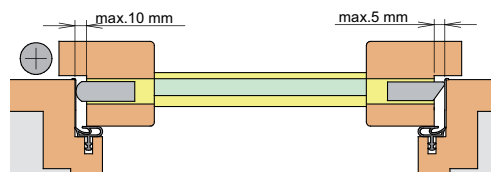
### Oberfläche

- ▶ silberfarben eloxiert C-0
- ▶ edelstahlfarben eloxiert C-31

### Adapterprofil

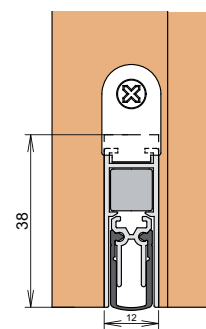
- ▶ Adapterprofil, 200 mm kürzer als Doppeldicht, indiv. kürzbar

### Anschlag

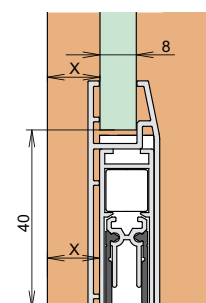


### Technische Daten

Abmessung	15 x 36,5 + 13,5 mm	
Auslösung	2-seitig	1-seitig
Material Dichtprofil	Silikon, selbstverlöschend	
Hub	11 mm	
Mindestlänge	650 mm (n.k.)	235 mm (n.k.)
Standardlängen	708, 833, 958, 1.083, 1.208 mm	
größte Länge	1.333 mm	
Kürzbarkeit	Dichtung: 125 mm Adapterprofil: beliebig	
Einzelverpackung	Folienbeutel	
Zubehör (im Lieferumfang)	Art. Nr. 5220 - Adapterprofil - Druckplatte aus Edelstahl	
Internet	Montageanleitung Zubehörliste mit Abbildung Querschnittszeichnungen M 1:1	



- ▶ Ansicht:  
Holzrahmen mit Nut
- Türblatt bauseitig  
um 3 mm kürzbar.

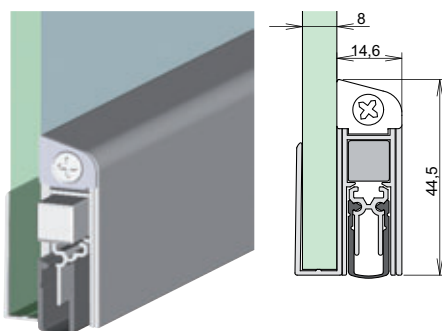


- ▶ Schnitt:  
Glaselement
- Glas unten um  
40 mm kürzer als  
das Türblatt



## SCHALL-EX® SLIDE GS-8

- ▶ für Normtüren mit 8 mm Glasstärke
- ▶ geringster Auslösedruck: nur 20 N/m
- ▶ für DIN-L und DIN-R Türen geeignet
- ▶ für Schiebetüren mit Verriegelung
- ▶ für Automatikschiebetüren einsetzbar



### Oberfläche

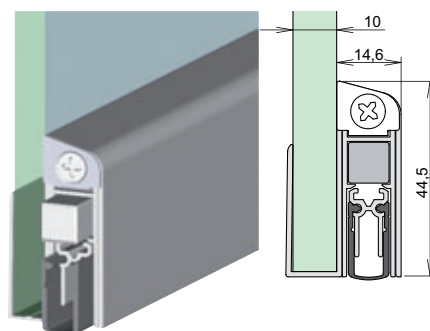
- ▶ silberfarben eloxiert C-0
- ▶ edelstahlfarben eloxiert C-31

### Anschlag



## SCHALL-EX® SLIDE GS-10

- ▶ für Normtüren mit 10 mm Glasstärke
- ▶ geringster Auslösedruck: nur 20 N/m
- ▶ für DIN-L und DIN-R Türen geeignet
- ▶ für Schiebetüren mit Verriegelung
- ▶ für Automatikschiebetüren einsetzbar



- ▶ Montage: Auf der Öffnungsfläche
- ▶ U-förmige Umfassung mit geeignetem Baukleber fixieren

### Technische Daten

Glasstärke	8 mm	10 mm
Aufbaubreite H x B	14,6 x 44,5 mm	14,6 x 44,5 mm
Auslösung	1-seitig	1-seitig
Material Dichtprofil	Silikon, selbstverlöschend	Silikon, selbstverlöschend
Hub	11 mm	11 mm
Mindestlänge	280 mm (nicht kürzbar)	280 mm (nicht kürzbar)
Standardlängen	708, 833, 958, 1.083, 1.208 mm	708, 833, 958, 1.083, 1.208 mm
größte Länge	1.605 mm	1.605 mm
Kürzbarkeit	125 mm	125 mm
Einzelverpackung	Folienbeutel	Folienbeutel
Zubehör (im Lieferumfang)	Art. Nr. 5424 inkl. Druckplatte aus Edelstahl	Art. Nr. 5424 inkl. Druckplatte aus Edelstahl

### Internet

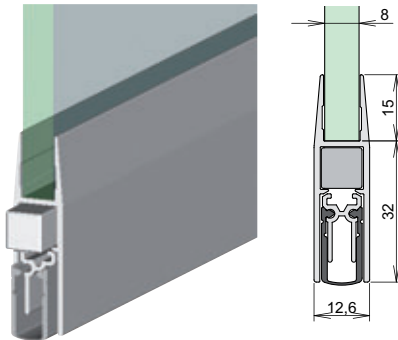
Montageanleitung  
Zubehörliste mit Abbildung  
Querschnittszeichnungen M 1:1

Montageanleitung  
Zubehörliste mit Abbildung  
Querschnittszeichnungen M 1:1



## SCHALL-EX® SLIDE GS-H8

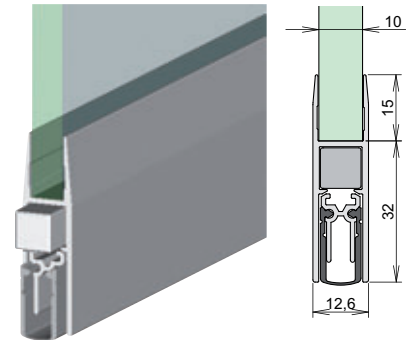
- ▶ für **Objektüren** mit 8 mm Glasstärke
- ▶ geringster Auslösedruck: nur 20 N/m
- ▶ für DIN-L und DIN-R Türen geeignet
- ▶ für Schiebetüren mit Verriegelung
- ▶ für Automatikschiebetüren einsetzbar



- ▶ silberfarben eloxiert C-0
- ▶ edelstahlfarben eloxiert C-31

## SCHALL-EX® SLIDE GS-H10

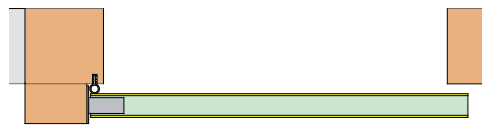
- ▶ für **Objektüren** mit 10 mm Glasstärke
- ▶ geringster Auslösedruck: nur 20 N/m
- ▶ für DIN-L und DIN-R Türen geeignet
- ▶ für Schiebetüren mit Verriegelung
- ▶ für Automatikschiebetüren einsetzbar



- ▶ Montage: Unter dem Türblatt
- ▶ U-förmige Umfassung mit geeignetem Baukleber fixieren

### Oberfläche

### Anschlag



### Technische Daten

Glasstärke	8 mm	10 mm
Abmessungen	15 + 32 x 12,6 mm	15 + 32 x 12,6 mm
Auslösung	1-seitig	1-seitig
Material Dichtprofil	Silikon, selbstverlöschend	Silikon, selbstverlöschend
Hub	11 mm	11 mm
Mindestlänge	280 mm (nicht kürzbar)	280 mm (nicht kürzbar)
Standardlängen	708, 833, 958, 1.083, 1.208 mm	708, 833, 958, 1.083, 1.208 mm
größte Länge	1.605 mm	1.605 mm
Kürzbarkeit	125 mm	125 mm
Einzelverpackung	Folienbeutel	Folienbeutel
Zubehör (im Lieferumfang)	Art. Nr. 5424 inkl. Druckplatte aus Edelstahl	Art. Nr. 5424 inkl. Druckplatte aus Edelstahl

### Internet

Montageanleitung  
Zubehörliste mit Abbildung  
Querschnittszeichnungen M 1:1

Montageanleitung  
Zubehörliste mit Abbildung  
Querschnittszeichnungen M 1:1

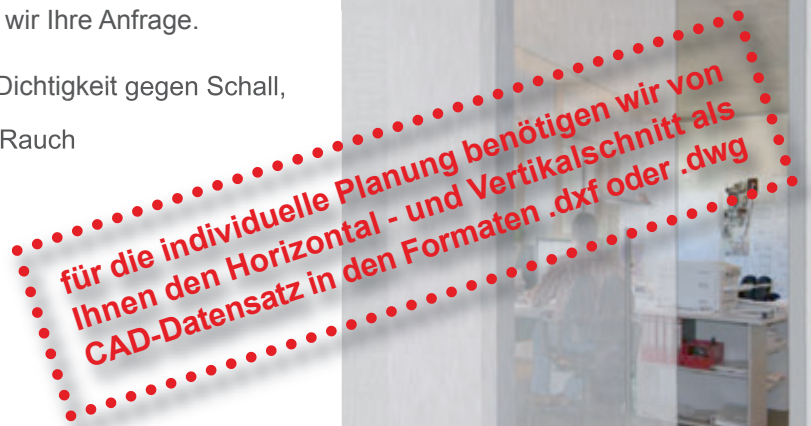


## „RUNDUMDICHT“

**Systembeispiel** für ein komplettes Dichtungssystem für Glasschiebetüren.

Gerne erwarten wir Ihre Anfrage.

- ▶ für erhöhte Dichtigkeit gegen Schall, Zugluft und Rauch



### System bestehend aus

- ▶ ① **Oben:** - Schall-Ex® Slide
- ▶ ② **Seitlich:** - 2 x Dichtleisten mit Silikonprofil  
- 1 x Türblattprofil
- ▶ ③ **Unten:** - Schall-Ex® Slide

### Beispiel

System für eine Tür mit Zargendurchgangsmaß bis 2 x 1 m

Ganzglasschiebetür vor der Wand laufend

Türdichtung oben

Schall-Ex Slide L-24/20 WS mit Einbauhalterung

Seitliche Abdichtungen

2 x 2 m Unithermleiste mit Silikonprofil

Türdichtung unten

Schall-Ex Slide GS H-8 / H-10

Türblattführung

Gleitführung zur Wandmontage

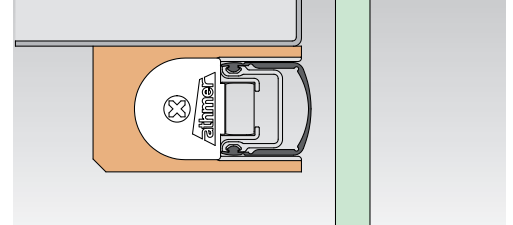
Türblattprofil

1 x 2 m Kunststoffprofil zum Aufstecken

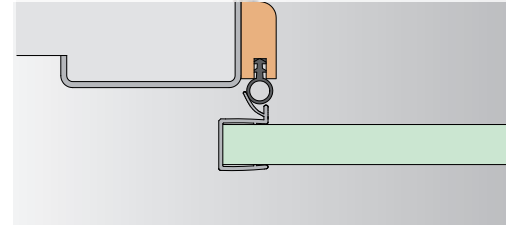
Zubehörteile

1 Paar Auslöseelemente für oben und unten

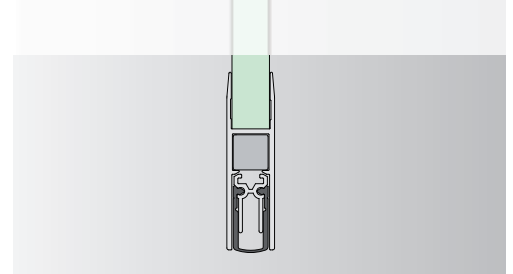
- ▶ ① **Oben:** Türdichtung an Zargenoberkante



- ▶ ② **Seitlich:** Abdichtung an der Nebenschliesskante



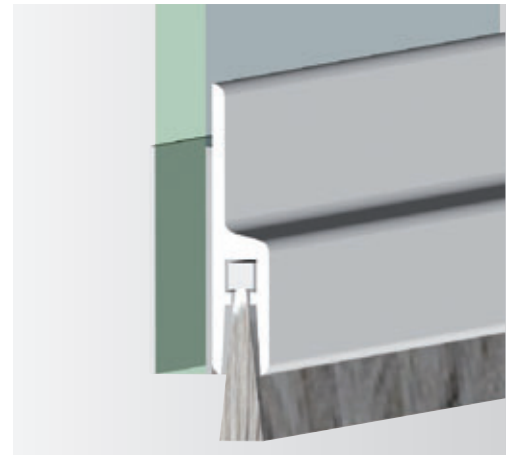
- ▶ ② **Unten:** Schall-Ex® Slide





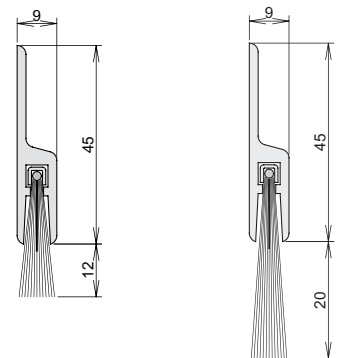
## GLASDICHT SK

- ▶ für Glastüren mit beliebiger Glasstärke
- ▶ selbstklebendes, silberfarben-eloxiertes Aluminiumprofil
- ▶ mit Abdeckstreifen für die Rückseite



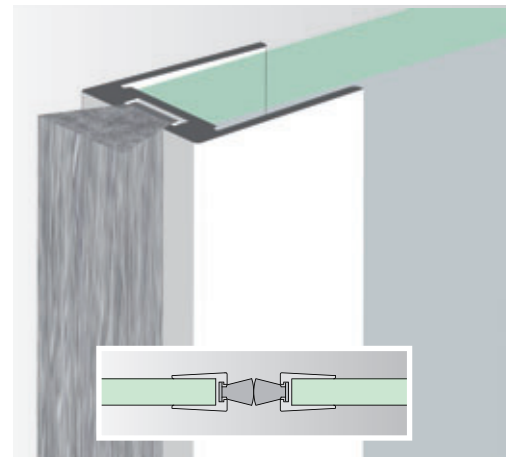
### Technische Daten

Besatzhöhe	12 mm / 20 mm
Ausführung	selbstklebend
Material Bürste	Rosshaar, mixed
Standardlängen	708, 833, 958, 1.083, 1.208 mm
größte Länge	3.000 mm
Einzelverpackung	Folienbeutel
Internet	Querschnittszeichnungen M 1:1



## GLASDICHT UB

- ▶ für die Glaskante
- ▶ selbstklemmendes, silberfarben-eloxiertes Aluminiumprofil
- ▶ Glasstärke 8 oder 10 mm
- ▶ weiche Polypropylenbürste für 2 Spaltmaße



### Technische Daten

	Glasdicht UB-8/7,5	Glasdicht UB-8/10	Glasdicht UB-10/7,5	Glasdicht UB-10/10
Glasstärke	8 mm	8 mm	10 mm	10 mm
für Spalt	7,5 mm	10 mm	7,5 mm	10 mm
Lieferlänge	2.250 mm	2.250 mm	2.250 mm	2.250 mm
Internet	Querschnittszeichnungen M 1:1		Querschnittszeichnungen M 1:1	

## **ATHMER IM INTERNET AKTUELLE INFORMATIONEN IMMER VERFÜGBAR**

- ▶ Produktkataloge
- ▶ Sonderprospekte
- ▶ Montageanleitungen
- ▶ Zubehörliste
- ▶ Prüfzeugnisse
- ▶ CAD Daten im DXF und DWG - Format
- ▶ nationale und internationale Ansprechpartner
- ▶ AGB

## **SMARTPHONE OPTIMIERTE INTERNETSEITEN**

- ▶ [www.athmer.de](http://www.athmer.de) (automatische Erkennung)

[www.athmer.de](http://www.athmer.de)  
[www.athmer.de](http://www.athmer.de)  
[www.athmer.de](http://www.athmer.de)

### **Athmer oHG**

Sophienhammer  
59757 Arnsberg-Müschede

Tel. +49 2932 477-500  
Fax +49 2932 477-100

[info@athmer.de](mailto:info@athmer.de)  
[www.athmer.de](http://www.athmer.de)