

Dichtungen für Schiebetüren	Produkt	Seite
1.0 Für Türen aus Holz, Metall und Kunststoff	1.1.0 Schall-Ex	3-5
	1.1.1 Schall-Ex Slide&Lock	
	1.1.2 Schall-Ex Slide	
	1.2.0 Rundumdicht	6
	1.3.0 Optionales Zubehör	7
	1.3.1 Athmer Bodengleitführung	
	1.3.2 Magnet	
	1.4.0 Nachrüsten	8
	1.4.1 Schall-Ex Slide Applic	
2.0 Für Ganzglastüren	2.1.0 Schall-Ex Slide GS	9
3.0 Für Tore	3.1.0 Dichtungssysteme für Schiebetore	10-11
	3.1.1 Mehrteiliges Dichtungssystem	
	3.1.2 Schall-Ex Slide GS-H8 GS-10	
	3.1.3 Stadi XL-40 ST	

Athmer im Internet, aktuelle Informationen immer verfügbar.

- ▶ Produktkataloge
- ▶ Sonderprospekte
- ▶ Montageanleitungen
- ▶ Prüfzeugnisse
- ▶ CAD Daten im DXF und DWG - Format
- ▶ nationale und internationale Ansprechpartner
- ▶ AGB

www.athmer.de
www.athmer.de
www.athmer.de

Athmer oHG

Sophienhammer
59757 Arnsberg-Müschede

Tel. +49 2932 477-500
Fax +49 2932 477-100

info@athmer.de
www.athmer.de

DICHTUNGEN DICHTUNGEN FÜR SCHIEBETÜREN

HOHE DICHTIGKEIT AUCH BEI SCHIEBETÜREN

Für Schiebetüren aus:

- ▶ Holz
- ▶ Metall
- ▶ Kunststoff
- ▶ Glas

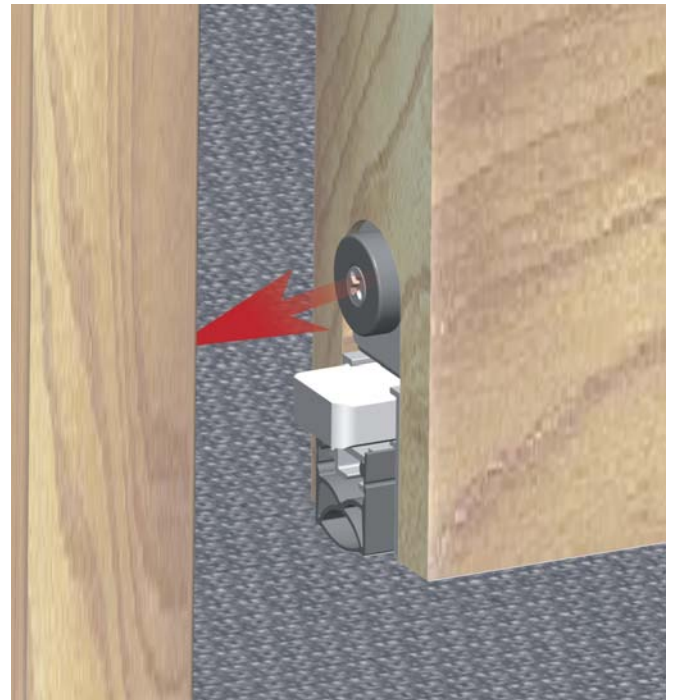
- ▶ Auch zum Nachrüsten



SCHIEBETÜRDICHTUNGEN

Für alle Anwendungen: Schall-, Rauch- und Feuerschutz

- ▶ Geringster Aulösedruck: nur 20 N/m.
- ▶ Auch für Automatik-Schiebetüren einsetzbar.
- ▶ Schlosseitige Auslösung.
- ▶ DIN L/R verwendbar. Nur eine Nuttiefe, keine Stufenfräsungen notwendig.
- ▶ Lieferung einschließlich Zubehör.
- ▶ Lieferung mit dem Ü-Zeichen.



Bewährte Athmer Technik

Alle Athmer Schiebetürdichtungen bauen auf bewährter Technik auf:

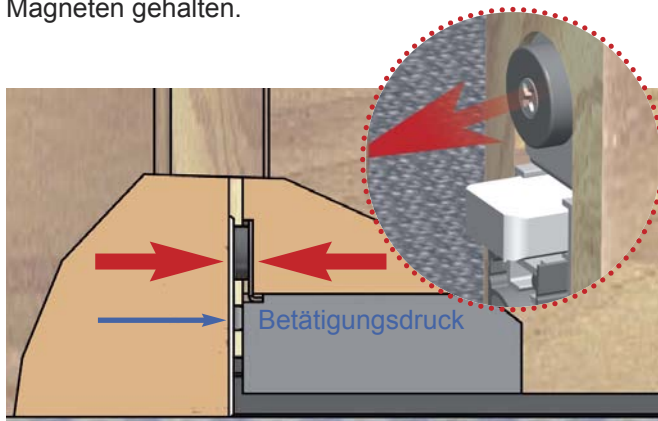
- ▶ 12 mm Nutbreite auf Doppeldicht® M-12/35
- ▶ 20 mm Nutbreite auf Schall-Ex® Ultra und Stadi L-20/20
- ▶ 24 mm Nutbreite auf Stadi L-24/20

Ausführung Schall-Ex Slide & Lock

Für Schiebetüren ohne Verriegelung

Der integrierte Haftmagnet hält die Tür geschlossen und verhindert damit das ungewollte Öffnen.

Der Betätigungsdruck der Dichtung wird durch den Magneten gehalten.



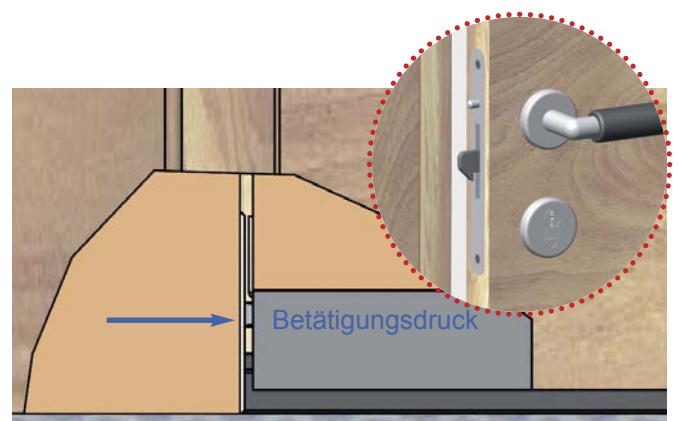
Ausführungen die auf Schall-Ex Ultra und Stadi aufbauen, bieten serienmäßig:

- ▶ Integrierte Überlastsicherung: konstanter und gleichmäßiger, daher optimaler Bodenanpressdruck.
- ▶ Höhere Nutzungssicherheit, durch sich selbstnivellierende Anpassung an die Bodenverhältnisse.

Ausführung Schall-Ex Slide

Für Schiebetüren mit Verriegelung

Der Betätigungsdruck der Dichtung wird durch die Verriegelung der Tür gehalten.



FÜR TÜREN AUS HOLZ, METALL UND KUNSTSTOFF

1.1.1 SCHALL-EX SLIDE & LOCK

Für Schiebetüren ohne Verriegelung

TECHNISCHE DATEN	Nutbreite	Nuttiefe	Material Dichtprofil	max. Hub	Mindestlänge nicht kürzbar	größte Länge	Kürzbarkeit Standardlänge	Zubehör im Lieferumfang
Schall-Ex Slide & Lock M-12 WS	12 mm	35 mm	Silikon, selbstverl.	11 mm	280 mm	1.605 mm	125 mm	Art.Nr. 5105
Schall-Ex Slide & Lock M-20 WS	20 mm	30 mm	Silikon, selbstverl.	12 mm	220 mm	2.000 mm	125 mm	Art.Nr. 5103
Schall-Ex Slide & Lock L-20/20 WS	20 mm	20 mm	Silikon, selbstverl.	13 mm	260 mm	2.000 mm	125 mm	Art.Nr. 5141
Schall-Ex Slide & Lock M-20 WS Strahlenschutz	20 mm	30 mm	Silikon, Bleigummi	12 mm	220 mm	2.000 mm	125 mm	Art.Nr. 5103
Schall-Ex Slide & Lock L-24 WS	24 mm	20 mm	Silikon, selbstverl.	16 mm	260 mm	2.000 mm	125 mm	Art.Nr. 5120

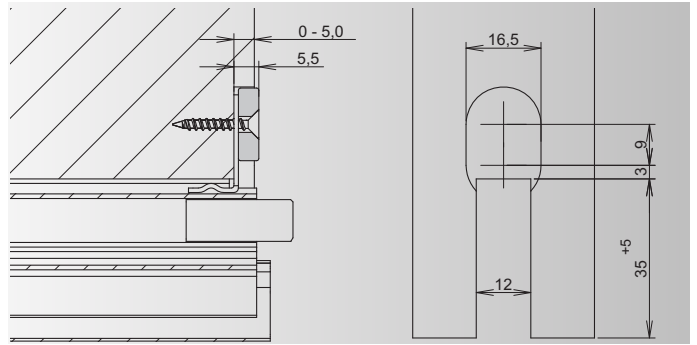
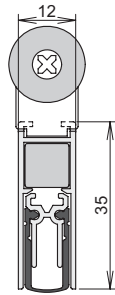
1.1.2 SCHALL-EX SLIDE

Für Schiebetüren mit Verriegelung

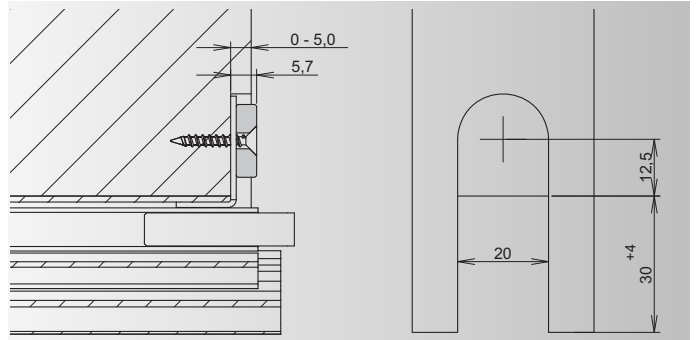
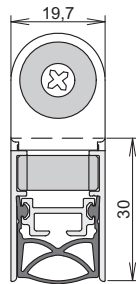
TECHNISCHE DATEN	Nutbreite	Nuttiefe	Material Dichtprofil	max. Hub	Mindestlänge nicht kürzbar	größte Länge	Kürzbarkeit Standardlänge	Zubehör im Lieferumfang
Schall-Ex Slide M-12 WS	12 mm	35 mm	Silikon, selbstverl.	11 mm	280 mm	1.605 mm	125 mm	Art.Nr. 5113
Schall-Ex Slide M-20 WS	20 mm	30 mm	Silikon, selbstverl.	12 mm	220 mm	2.000 mm	125 mm	Art.Nr. 5114
Schall-Ex Slide L-20/20 WS	20 mm	20 mm	Silikon, selbstverl.	13 mm	260 mm	2.000 mm	125 mm	Art.Nr. 5142
Schall-Ex Slide M-20 OS	20 mm	29 mm	Silikon, selbstverl.	12 mm	220 mm	2.000 mm	125 mm	Art.Nr. 5111
Schall-Ex Slide M-20 WS Strahlenschutz	20 mm	30 mm	Silikon, Bleigummi	12 mm	220 mm	2.000 mm	125 mm	Art.Nr. 5114
Schall-Ex Slide M-20 OS Strahlenschutz	20 mm	29 mm	Silikon, Bleigummi	12 mm	220 mm	2.000 mm	125 mm	Art.Nr. 5111
Schall-Ex Slide L-24 WS	24 mm	20 mm	Silikon, selbstverl.	16 mm	260 mm	2.000 mm	125 mm	Art.Nr. 5121
Schall-Ex Slide L-24 OS	24 mm	19 mm	Silikon, selbstverl.	16 mm	250 mm	3.000 mm	125 mm	Art.Nr. 5111
Schall-Ex Slide L-24 TS	38 mm	20 mm	Silikon, selbstverl.	16 mm	250 mm	3.000 mm	125 mm	Art.Nr. 5111

AUSFÜHRUNG SCHALL-EX SLIDE & LOCK

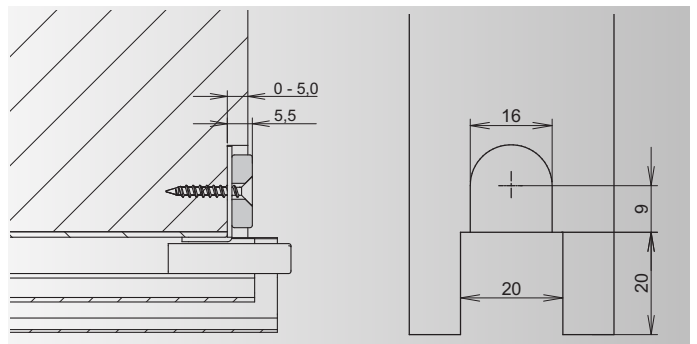
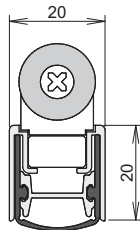
Nutbreite 12 mm: **Schall-Ex Slide & Lock M-12 WS**



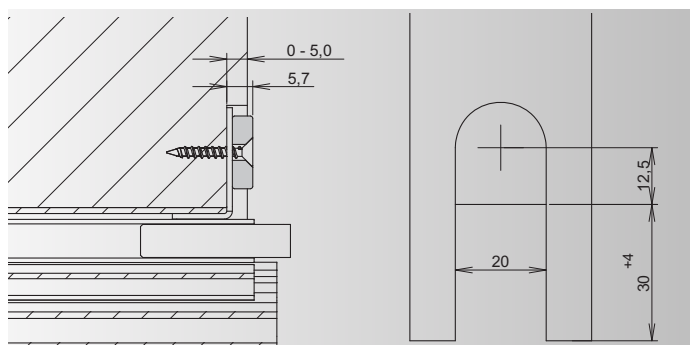
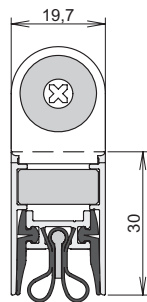
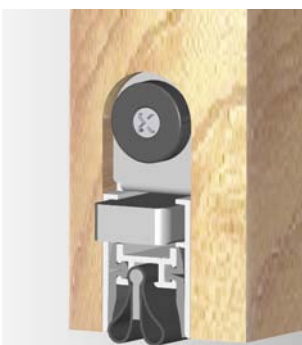
Nutbreite 20 mm: **Schall-Ex Slide & Lock M-20 WS**



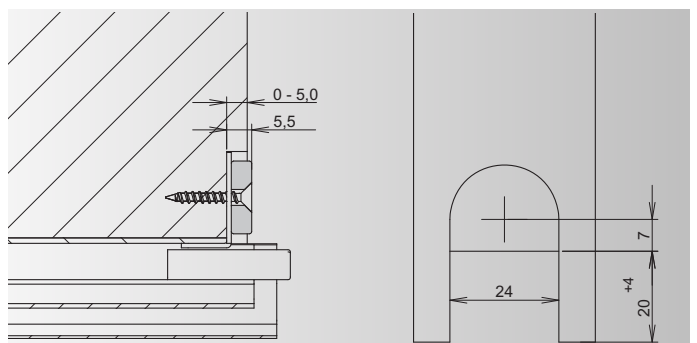
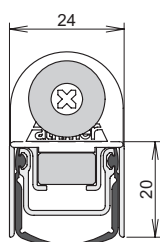
Nutbreite 20 mm: **Schall-Ex Slide & Lock L-20/20 WS**



Nutbreite 20 mm: **Schall-Ex Slide & Lock M-20 Strahlenschutz**

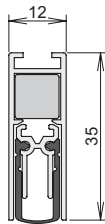


Nutbreite 24 mm: **Schall-Ex Slide & Lock L-24 WS**

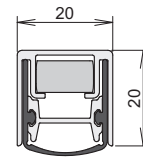


AUSFÜHRUNG SCHALL-EX SLIDE

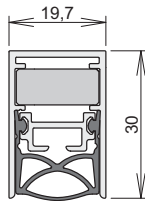
Nutbreite 12 mm: **Schall-Ex Slide M-12 WS**



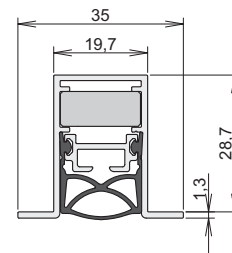
Nutbreite 20 mm: **Schall-Ex Slide L-20/20 WS**



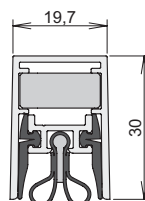
Nutbreite 20 mm: **Schall-Ex Slide M-20 WS**



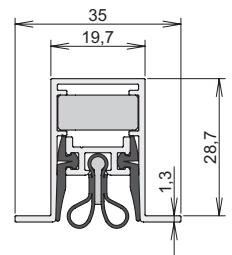
Nutbreite 20 mm: **Schall-Ex Slide M-20 OS**



Nutbreite 20 mm: **Schall-Ex Slide M-20 WS Strahlenschutz**



Nutbreite 20 mm: **Schall-Ex Slide M-20 OS Strahlenschutz**

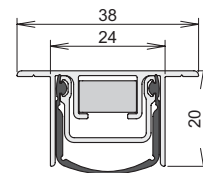
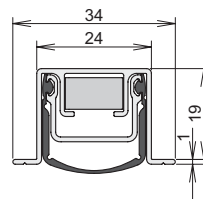
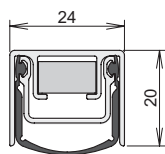
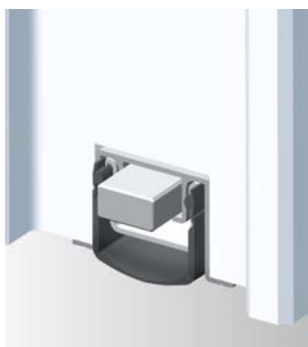


Nutbreite 24 mm:

Schall-Ex Slide L-24 WS

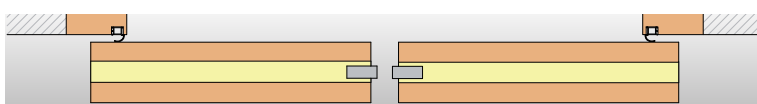
Schall-Ex Slide L-24 OS

Schall-Ex Slide L-24 TS



2-FLÜGELIGE TÜRANLAGEN

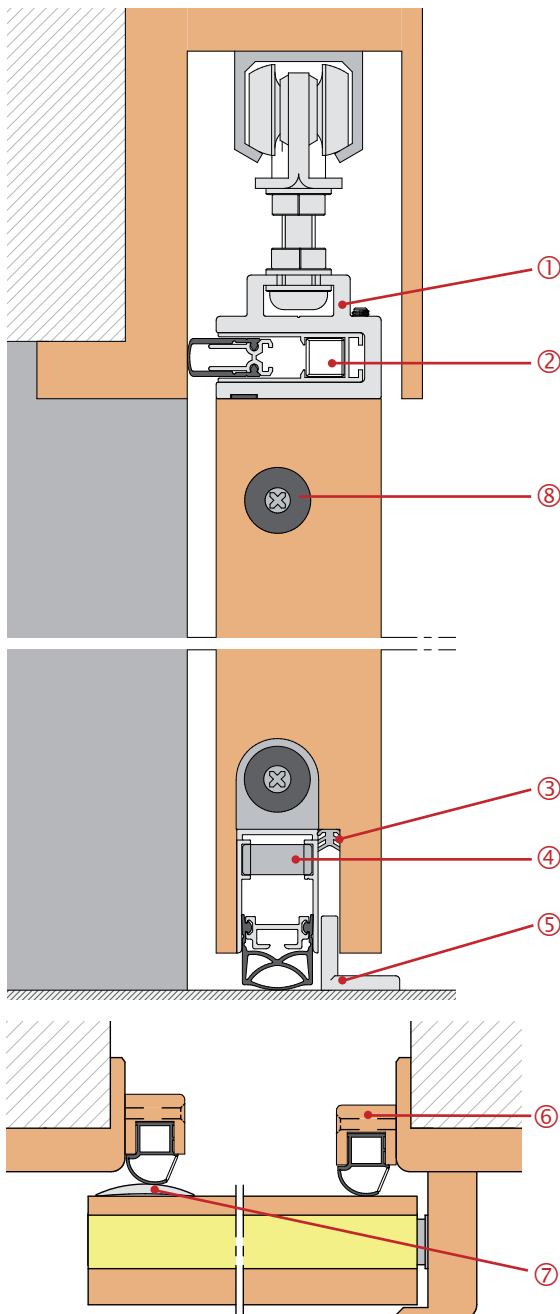
- ▶ Bei 2-flg.-Schiebetüren die Ausführungen „Slide“ verwenden.
Die Auslöser treffen aufeinander und betätigen beide Dichtungen.
- ▶ Für die Zuhaltung in geschlossenem Zustand empfehlen wir den Magnetverschluss einzusetzen: 2 Stück Art.-Nr. 5118



1.2.1 RUNDUMDICHT

Komplettes Dichtungssystem für Schiebetüren.

- ▶ Schiebetür vor der Wand laufend.
- ▶ Erhöhte Dichtigkeit gegen:
 - Schall
 - Zugluft
 - Rauch
- ▶ Für Schiebeflügel bis 1.605 mm Breite



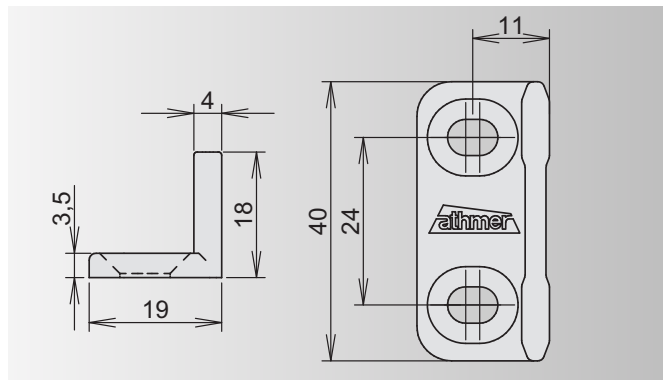
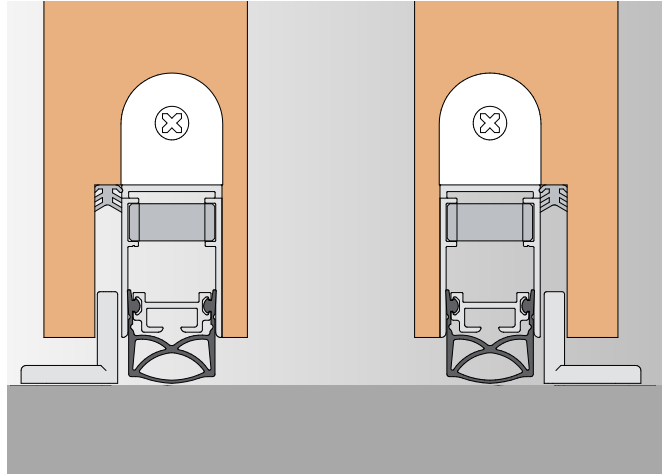
Art.Nr.	Standardempfehlung: Rundumdicht VHH	Türblatt 2.000 x 985 mm
1-791	① Slide Adapter-12 vorgerüstet für Rollenapparate mit M8 Anschluss, max. Türgewicht 80 Kg	985 mm
1-809	② Schall-Ex Slide M-12 SLA	985 mm
284	③ Ausgleichsdichtung Slide 5	1 m
1-550	④ Schall-Ex Slide & Lock M-20 WS	985 mm
5106	⑤ Bodengleitführung Art. 5106	1 Stück
319050	⑥ Unitherm Slide 22/22	2 x 2 m
3-114-2000	⑦ Schwelle 253	2 m
5118	⑧ Optional: Zusatzmagnet Art. 5118	1 St.

Andere Ausführungen auf Anfrage. Für ein Angebot benötigen wir von den Horizontal- und Vertikalschnitt als CAD-Datensatz in den Formaten .dxf oder .dwg.

1.3.1 ATHMER BODENGLEITFÜHRUNG

für Schiebetüren mit Bodenführung
empfehlen wir die Athmer
Bodengleitführung.

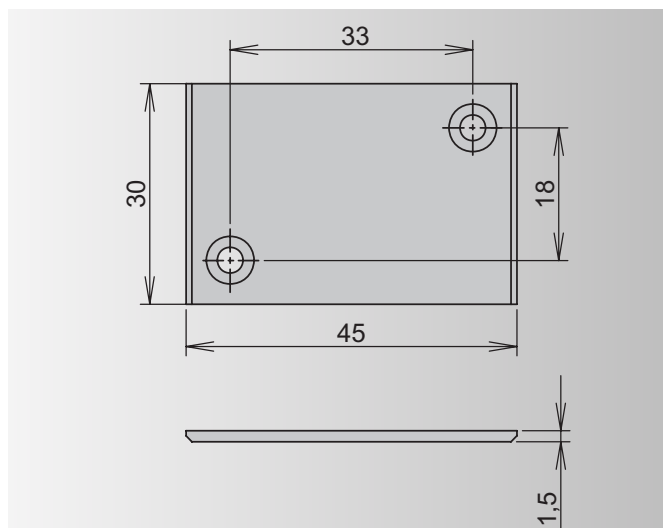
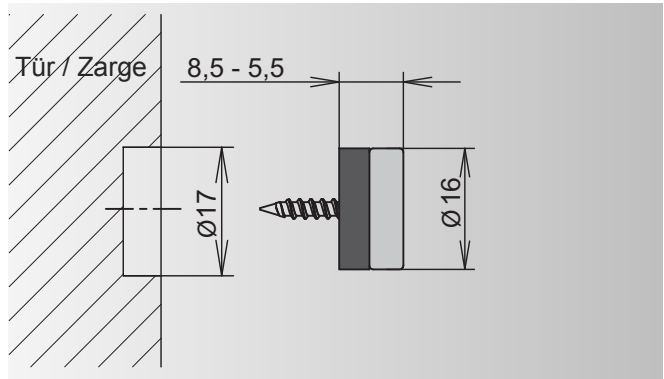
- ▶ DIN R/L verwendbar.
- ▶ Lieferumfang mit Schrauben und Dübeln.
- ▶ Art.Nr. 5106



1.3.2 MAGNET

Optionaler Magnetverschluss sorgt für
eine exakte Ausrichtung des Türblatts
im geschlossenen Zustand.

- ▶ Haltekraft ca. 70 N.
- ▶ Lieferung mit Druckplatte 8101.
- ▶ Art.Nr. 5118



1.4.1 SCHALL-EX® SLIDE APPLIC

Anschraubdichtung für Schiebetüren

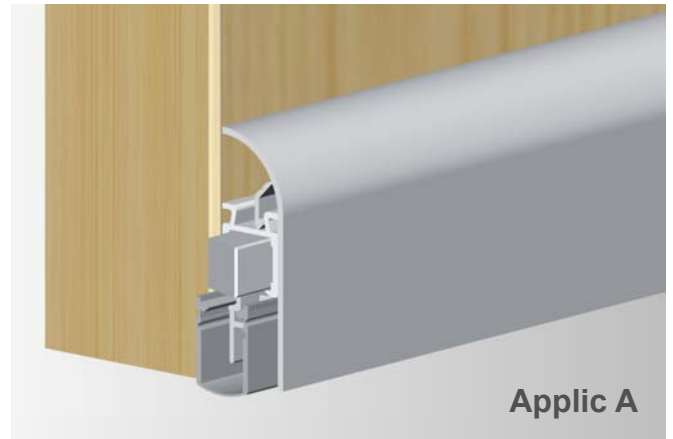
- ▶ Keine Nut erforderlich.
- ▶ Für Schiebetüren vor der Wand laufend.

SCHALL-EX® SLIDE APPLIC A

- ▶ Schall-Ex Slide Applic A mit Aluminiumabdeckung.

SCHALL-EX® SLIDE APPLIC T

- ▶ Schall-Ex Slide Applic T mit Eichenholzabdeckung.

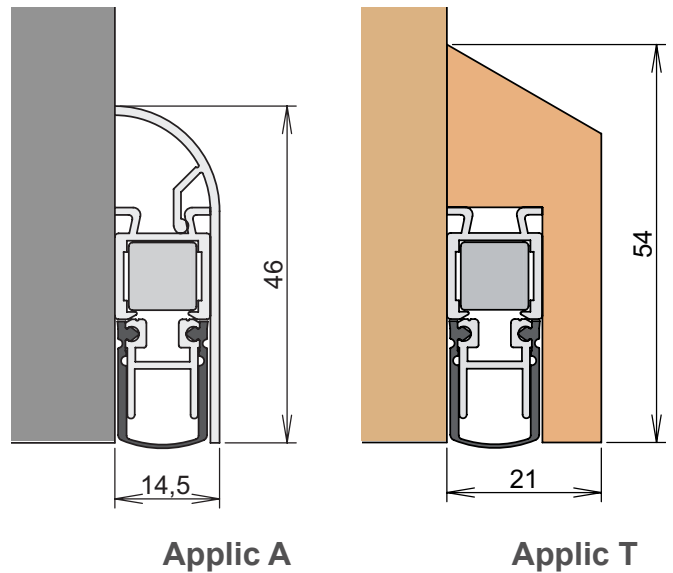


Applic A



Applic T

Typ	Schall-Ex® Slide Applic A	Schall-Ex® Slide Applic T
Aufbaubreite H x B	14,5 x 46 mm	21 x 54 mm
Auslösung	1-seitig	
Material Dichtprofil	Silikon, selbstverlöschend	
max. Hub	empfohlen 5 mm (max.11mm)	
Mindestlänge nicht kürzbar	235 mm	
Standardlänge	805, 930, 1.055 mm	
größte Länge	1.333 mm	
Kürzbarkeit Standardlängen	125 mm	
Einzelverpackung	Folienbeutel	
Zubehör im Lieferumfang	Art.Nr. 5129	
Außengehäuse	Aluminium AlMgSi 0,5 F22	Eichenholz, unbehandelt
Eloxierung	Eloxaltöne nach EURAS	-
Farbbeschichtung	Farben nach RAL	-



Applic A

Applic T

Anschlag:



Montage: Auslöser: Schlossseite

FÜR GANZGLASTÜREN

2.1.1 SCHALL-EX® SLIDE GS

Für Ganzglasschiebetüren

- ▶ Für Schall-, Rauch- und Brandschutzverwendung.
- ▶ 8 mm oder 10 mm Glasstärke.
- ▶ U-förmige Umfassung aufstecken und mit geeignetem Baustoffkleber fixieren.
- ▶ Oberfläche silberfarben eloxiert
Option: Oberfläche nach Farbwunsch.
- ▶ Dichtprofil aus selbstverlöschendem Silikon



SCHALL-EX® SLIDE GS-8 / GS-10

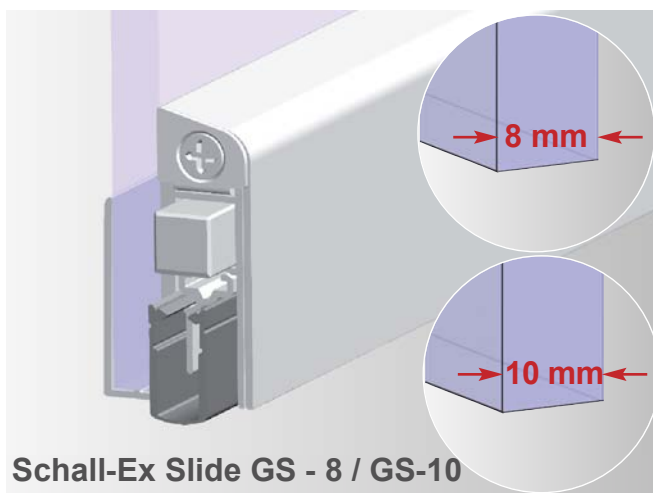
für Normtüren

- ▶ Nachrüstbar.

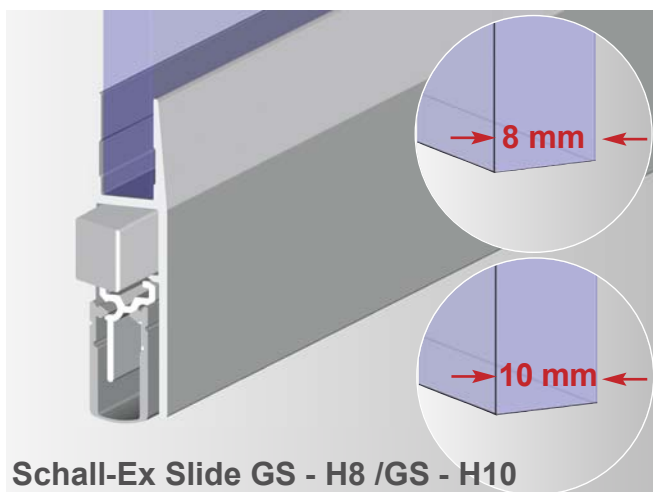
SCHALL-EX® SLIDE GS-H8 / GS-H10

für Objektüren

- ▶ Die Glashöhe muss mit -32 mm berücksichtigt werden.
- ▶ Weitere Informationen im Internet unter www.athmer.de und im aktuellen Prospekt Dichtungen für Glasfürgdichtungen.



Schall-Ex Slide GS - 8 / GS-10

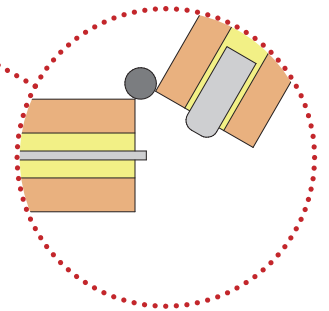
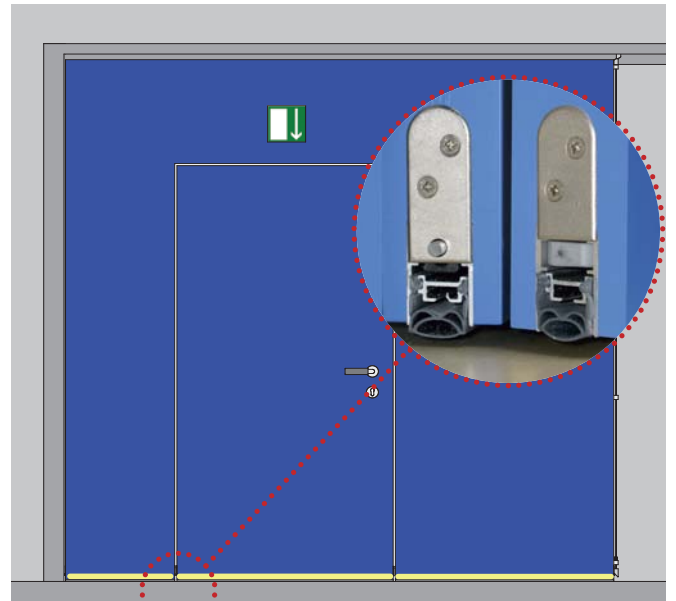


Schall-Ex Slide GS - H8 /GS - H10

3.1.1 MEHRTEILIGES DICHUNGSSYSTEM

Für Schiebetore mit schwellenlosen Schlupftüren

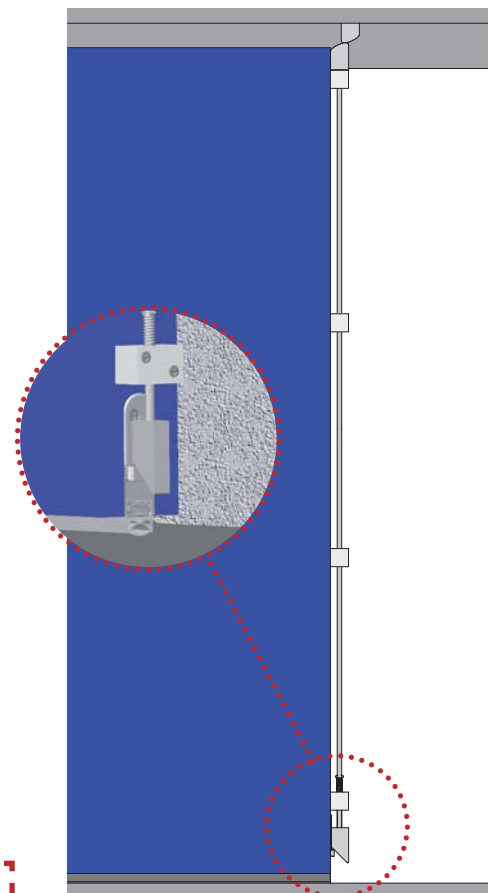
- ▶ Durchgehende Abdichtung aus 3 automatischen Türdichtungen und der Nebenschließkanten-auslösung.
- ▶ Bei geschlossenem Schiebetor und geöffneter Schlupftür ist die Dichtung nur bei der Schlupftür eingefahren.



3.1.2 NEBENSCHLIEßKANTEN-AUSLÖSUNG FÜR DICHUNGEN

für alle Anwendungen bei denen eine schlosseitige Auslösung nicht möglich oder unerwünscht ist

- ▶ Im ausgelösten Zustand drucklos = Tür bleibt geschlossen ohne Gegendruck der Dichtung.
- ▶ Keine Verriegelung notwendig.
- ▶ Befestigung am Türblatt, stirnseitig.
- ▶ Oberer Auslöseeinheit direkt am Schiebebeschlag.

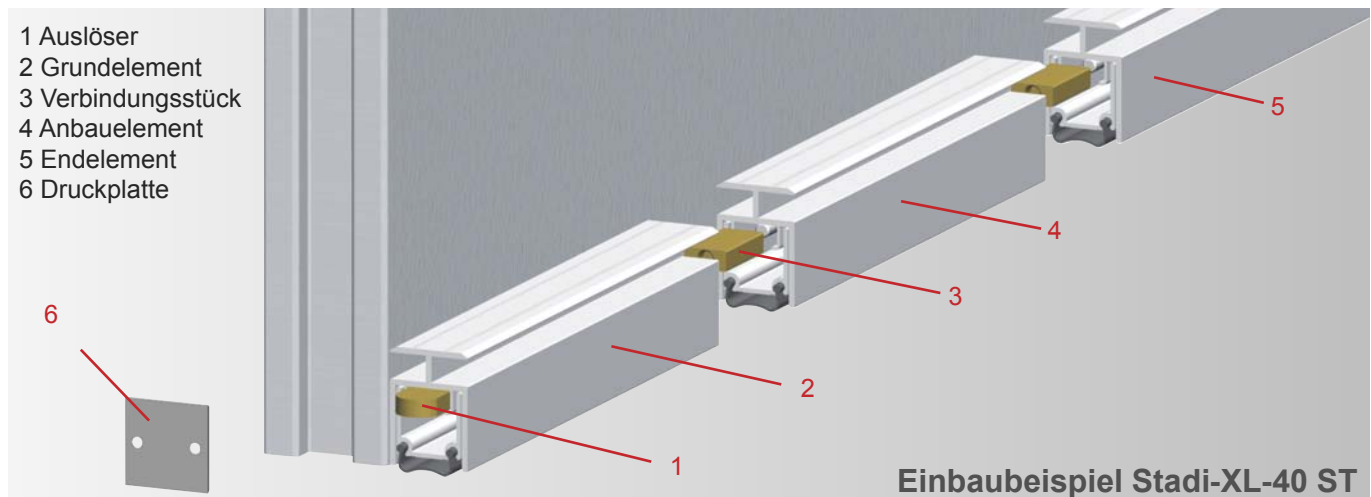


Ausführung, Preis und Lieferzeit auf Anfrage. Für die technische Konzeption benötigen wir den Horizontal - und Vertikalschnitt als CAD-Datensatz in den Formaten .dxf oder .dwg .

3.1.3 STADI XL-40 ST

Dichtungssystem für Schiebetore bis 8 m Torbreite

- ▶ Mehrteiliges Kopplungssystem.
- ▶ Dichtungshub: 20 mm.
- ▶ Dichtprofil aus selbstverlöschendem Silikon.
- ▶ Optional: Edelstahl-Abdeckblech in zwei Ausführungen.
- ▶ Auch für Brand- und Rauchschutztore.



- ▶ Weitere Informationen im Internet unter www.athmer.de und im aktuellen Prospekt Dichtungen für Tore.

