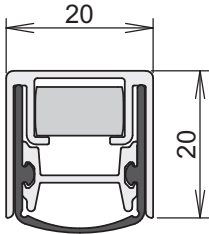
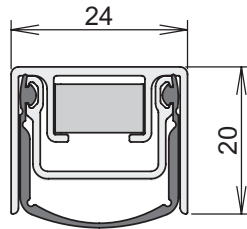


STADI L | PRODUKTFAMILIE DARSTELLUNG 1:1

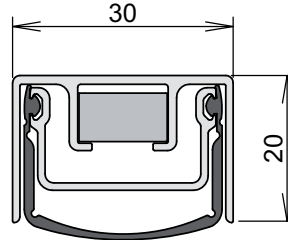
Stadi L-20/20 WS



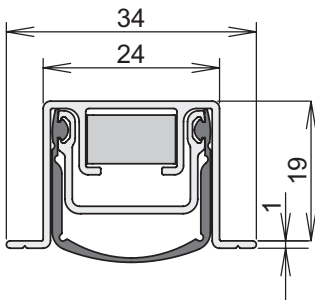
Stadi L-24/20 WS



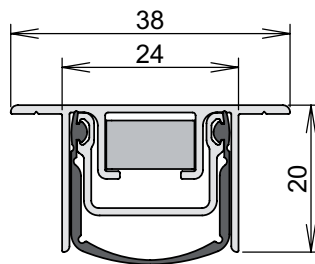
Stadi L-30/20 WS



Stadi L-24/20 OS



Stadi L-24/20 TS



Athmer im Internet, aktuelle Informationen immer verfügbar.

- ▶ Produktkataloge
- ▶ Sonderprospekte
- ▶ Montageanleitungen
- ▶ Prüfzeugnisse
- ▶ CAD Daten im DXF und DWG - Format
- ▶ nationale und internationale Ansprechpartner
- ▶ AGB

www.athmer.de
www.athmer.de
www.athmer.de

Athmer oHG

Sophienhammer
59757 Arnsberg-Müschede

Tel. +49 2932 477-500
Fax +49 2932 477-100

info@athmer.de
www.athmer.de

STADI

STADI L-20/20 **NEU!**

STADI L-24/20

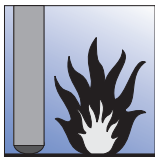
STADI L-30/20

Optimal für Profiltüren aus Stahl,
Aluminium und Kunststoff

- ▶ Maximaler Hub bis 16 mm
- ▶ 3 Anschlagvarianten



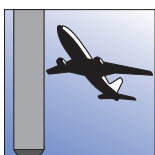
- ▶ Nur eine Ausführung für alle Anwendungen:
Brandschutztüren, Rauchschutztüren,
Haustüren, zweiflügelige Türanlagen ...



Rauch- und Feuerschutztüren

Für ein- und zweiflügelige Türen.

- ▶ Genereller Einsatz von selbstverlöschendem Dichtprofil aus Silikon oder optional: silikonfrei.



Schallschutztüren

Für ein- und zweiflügelige Türen.

- ▶ Hohe Schalldämmwerte selbst bei größeren Bodenspalten: z.B. 44dB bei 14mm (Stadi L-24/20).
- ▶ Breites Dichtprofil für flexible Boden Anpassung.
- ▶ Option: Treibriegel- oder Kantriegel-ausführung für den Bedarfs- oder Standflügel.



Haustüren

Für ein- und zweiflügelige Türen.

- ▶ Edelstahlfedern und nicht rostende Innenmechanik.
- ▶ Dichtprofil aus Silikon verhindert das Anfrieren und sorgt für flexible Boden Anpassung auch bei Kälte.
- ▶ Option: Treibriegel- oder Kantriegel-ausführung für den Bedarfs- oder Standflügel.



R-NR. P1B050/07



STADI L-20/20 STADI L-24/20 STADI L-30/20

- ▶ Dichtungshub: bis 16 mm
- ▶ Serienmäßig mit selbstverlöschendem Dichtprofil
- ▶ Hoher Schalldämmwert bis 50db
- ▶ Lieferbar bis 3.000 mm
- ▶ Keine DIN L/R Angabe erforderlich
- ▶ Ausführung WS mit Schnellanschlag:
Nur 1 Schraubenpaar.
- ▶ Option: Treibriegelvorrüstung für Standardtreibriegel



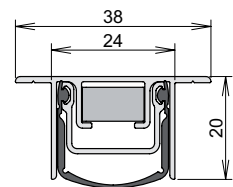
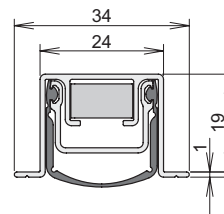
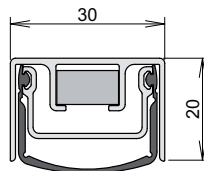
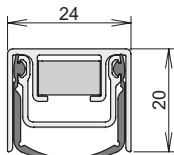
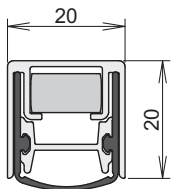
Stadi L-20/20 WS

Stadi L-24/20 WS

Stadi L-30/20 WS

Stadi L-24/20 OS

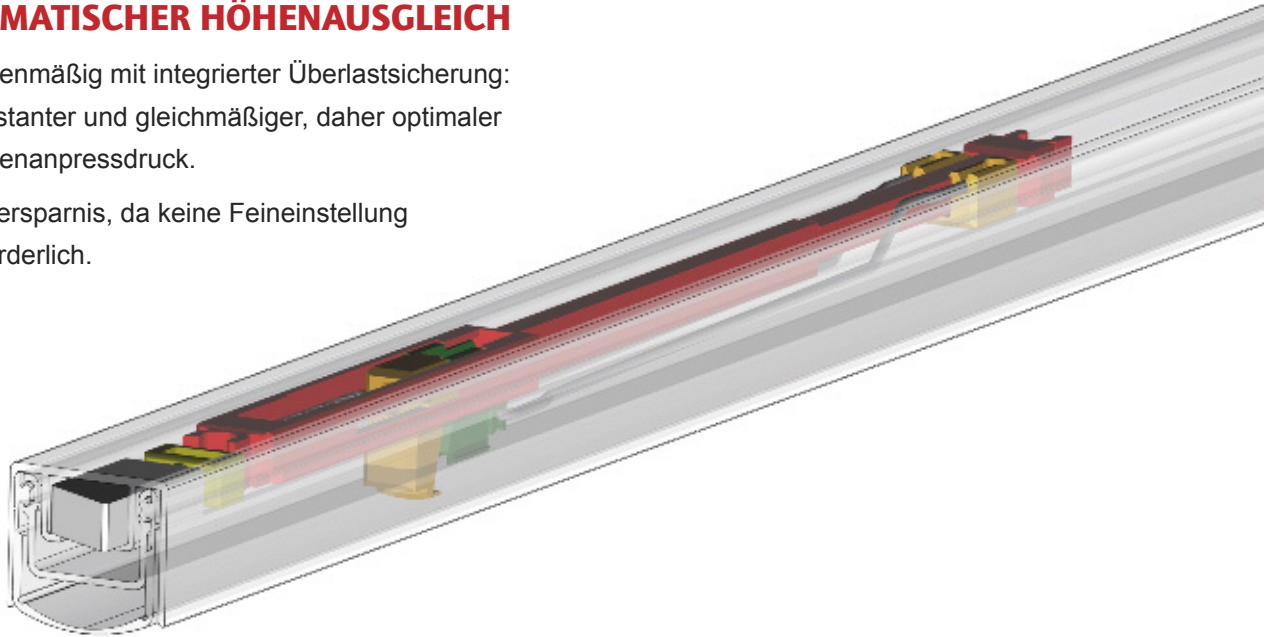
Stadi L-24/20 TS



TECHNISCHE DATEN	Stadi L-20/20 WS	Stadi L-24/20 WS	Stadi L-30/20 WS	Stadi L-24/20 OS	Stadi L-24/20 TS
Breite	20 mm	24 mm	30 mm	24 mm	38 mm
Höhe	20 mm	20 mm	20 mm	20 mm	20 mm
Material Dichtprofil	Silikon, selbstverlöschend				
max. Hub	13 mm	16 mm	16 mm	16 mm	16 mm
Mindestlänge nicht kürzbar	260 mm	260 mm	260 mm	250 mm	250 mm
größte Länge	2.000 mm	2.000 mm	2.000 mm	3.000 mm	3.000 mm
Kürzbarkeit	150 mm	150 mm	150 mm	150 mm	150 mm
Zubehör im Lieferumfang	Art.Nr. 5516	Art.Nr. 5200	Art.Nr. 5138	Art.Nr. 5503	Art.Nr. 5503

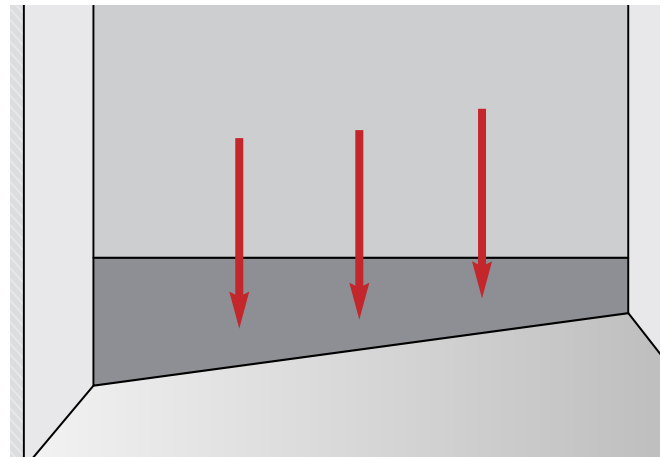
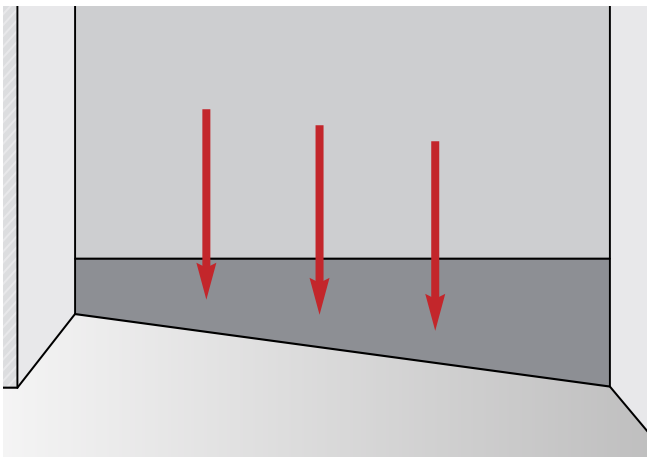
AUTOMATISCHER HÖHENAUSGLEICH

- ▶ Serienmäßig mit integrierter Überlastsicherung: konstanter und gleichmäßiger, daher optimaler Bodenpressdruck.
- ▶ Zeitersparnis, da keine Feineinstellung erforderlich.



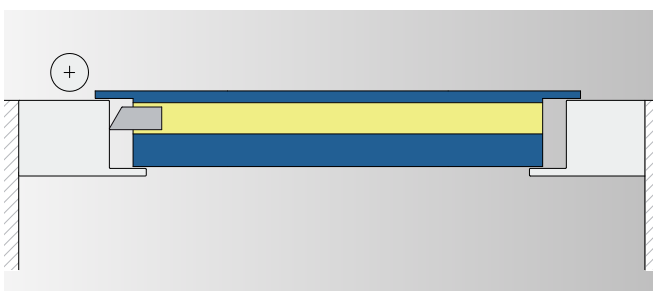
UND AUTOMATISCHER NIVEAUAUSGLEICH

- ▶ Mehr Nutzungssicherheit, da auch bei sich verändernden Verhältnissen selbstnachstellend.

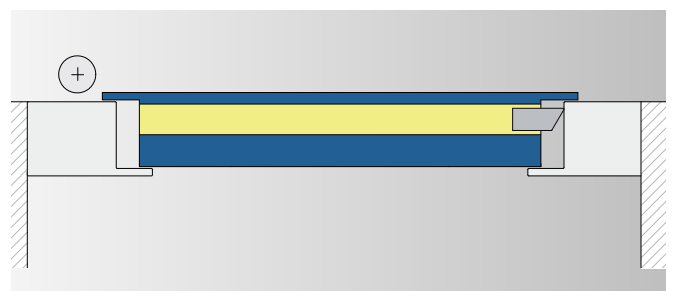


AUSLÖSUNG WAHLWEISE BAND- ODER SCHLOSSEITIG

- ▶ Bandseitige Auslösung



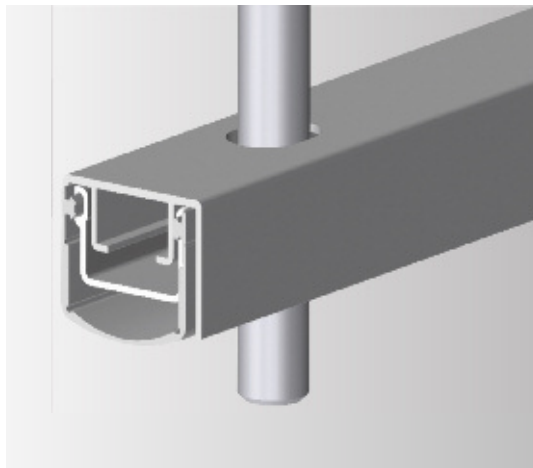
- ▶ Schlosseitige Auslösung



OPTION FÜR STADI L TREIBRIEGELVORRÜSTUNG

für Standardtreibriegelstange Ø 10 mm

- ▶ Dichtungen auslöserseitig kürzbar!
(Standardlängen ab 900 mm um 125 mm)
- ▶ Lagerhaltung möglich, also keine Sondermaße
- ▶ Für alle Dornmaße lieferbar. Maß X angeben
- ▶ Standard Bodenmulde einsetzbar



EDELSTAHL-TÜRKANTRIEGEL

passend zu Stadi L

- ▶ Dichtungen und Türkantriegel aufeinander abgestimmt
- ▶ Stufenlose Riegel-Höhenverstellung bei eingebauter Dichtung
- ▶ Ausführung für unten und oben
- ▶ Option: Türdichtung für Türkantriegel vorgerüstet
- ▶ Dichtung kürzbar! Lagerhaltung möglich



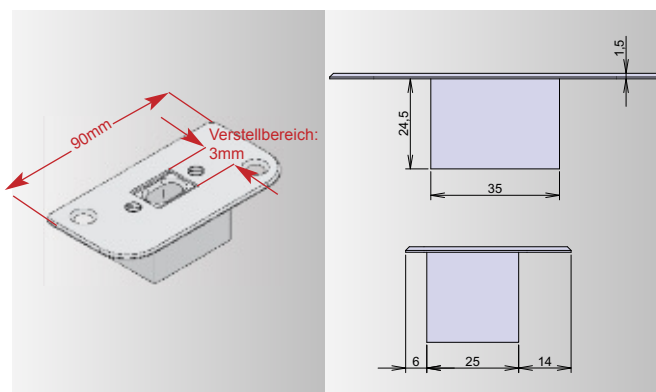
EDELSTAHL-BODENSCHLIEßMULDE BS-10

für Ø 10 mm Treibriegelstange

BS-8

für Ø 8 mm Edelstahl-Türkantriegel

- ▶ Stufenloser Verstellbereich ± 1,5mm in Öffnungs- und Schließrichtung
- ▶ Langlochaufnahme für einfache Positionierung und Toleranzausgleich
- ▶ Breite und Verriegelungsposition für Stahl-Holz - und Rohrrahmentüren
- ▶ Optimal bei automatischen Schlössern: Lange Auflagefläche und breite Fase

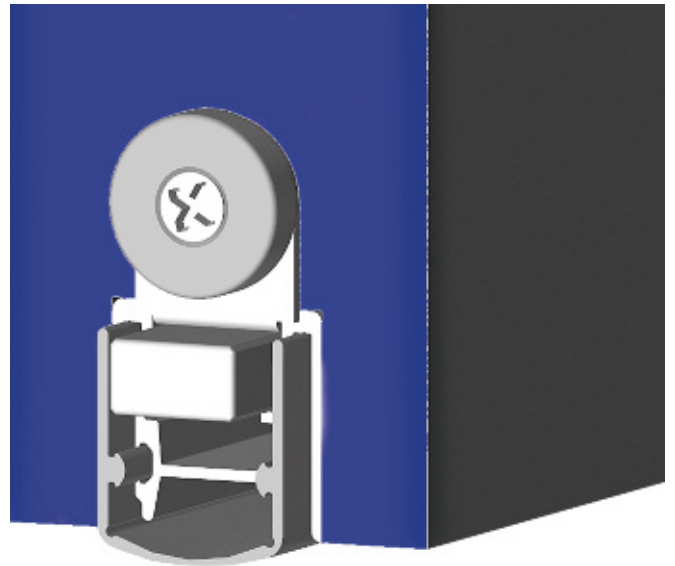


- ▶ Edelstahl-Auflageplatte und Aufnahme
- ▶ Aluminium Bodengehäuse

STADI SLIDE

für Schiebetüren

- ▶ Geringster Auslösedruck: nur 20 N/m.
- ▶ Dichtungshub bis 16 mm.
- ▶ Auch für Automatik-Schiebetore einsetzbar.
- ▶ DIN L/R verwendbar.
- ▶ Automatische Höhenanpassung.
- ▶ Automatischer Niveaueausgleich
- ▶ Für Metall-, Kunststoff- und Holztüren.

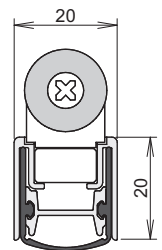
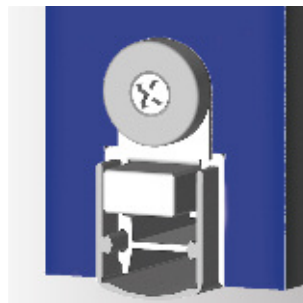


TECHNISCHE DATEN	Stadi Slide & Lock L-20 WS	Stadi Slide & Lock L-24 WS	Stadi Slide L-20 WS	Stadi Slide L-24 WS	Stadi Slide L-24 OS	Stadi Slide L-24 TS
Breite	20 mm	24 mm	20 mm	24 mm	24 mm	38 mm
Höhe	20 mm	20 mm	20 mm	20 mm	20 mm	20 mm
Material Dichtprofil	Silikon, selbstverlöschend					
max. Hub	13 mm	16 mm	13 mm	16 mm	16 mm	16 mm
Mindestlänge nicht kürzbar	260 mm	260 mm	260 mm	260 mm	250 mm	250 mm
größte Länge	2.000 mm	2.000 mm	2.000 mm	2.000 mm	3.000 mm	3.000 mm
Kürzbarkeit Standardlängen	150 mm	150 mm	150 mm	150 mm	150 mm	150 mm
Zubehör im Lieferumfang	Art.Nr. 5141	Art.Nr. 5120	Art.Nr. 5142	Art.Nr. 5121	Art.Nr. 5111	Art.Nr. 5111

STADI SLIDE & LOCK L-20/20 WS

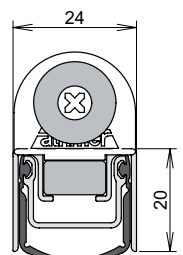
für Schiebetüren ohne Verriegelung

- ▶ Der Betätigungsdruck der Dichtung wird durch den Magnet gehalten.



STADI SLIDE & LOCK L-24/20 WS

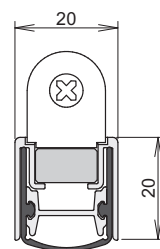
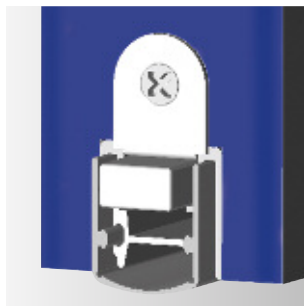
für Schiebetüren ohne Verriegelung



STADI SLIDE L-20/20 WS

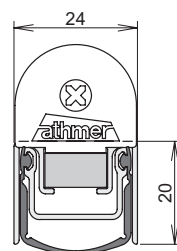
für Schiebetüren mit Verriegelung

- ▶ Der Betätigungsdruck der Dichtung wird durch die Verriegelung (z.B. Hakenschloss) gehalten



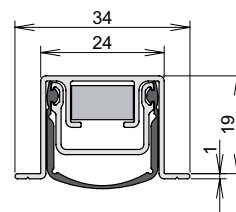
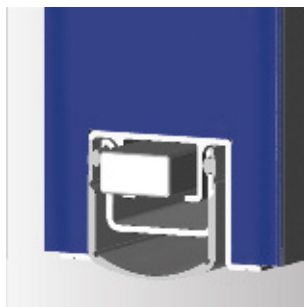
STADI SLIDE L-24/20 WS

für Schiebetüren mit Verriegelung



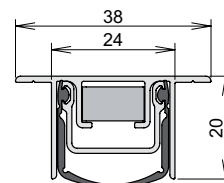
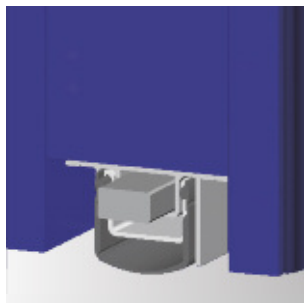
STADI SLIDE L-24/20 OS

für Schiebetüren mit Verriegelung



STADI SLIDE L-24/20 TS

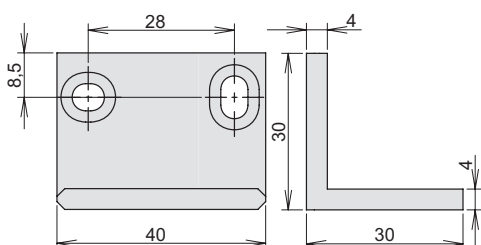
für Schiebetüren mit Verriegelung



OPTIONALES ZUBEHÖR:

ATHMER BODEN-GLEITFÜHRUNG

- ▶ Für Schiebetüren mit Bodenführung.
- ▶ Hochwertiger Gleit-Kunststoff und sichere Justierung durch Langloch.
- ▶ Lieferumfang mit Schrauben und Dübeln.
- ▶ Art.Nr. 5106



ZUSATZMAGNET

Zuhaltung für Schiebetore

- ▶ Optionaler Magnetverschluss: für eine exakte Ausrichtung des Türblatts im geschlossenen Zustand. Je nach Torgröße sind mehrere Magneten erforderlich.
- ▶ Haltekraft ca. 70 N
- ▶ Art.Nr. 5118

